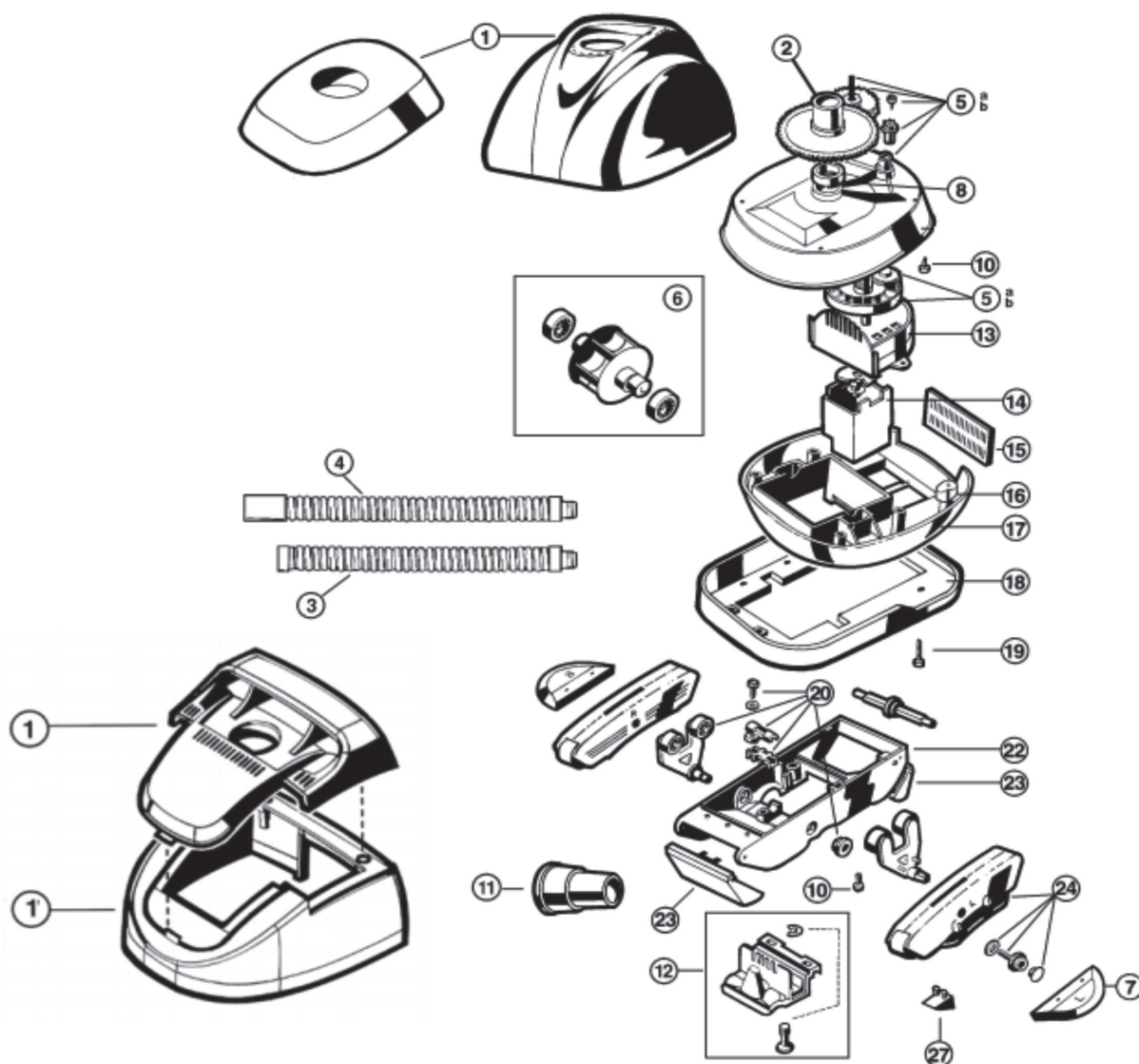




NAVIGATOR V-FLEX

REV042019



NAVIGATOR V-FLEX. REV042019

PIEZA N°	DESCRIPCIÓN	COD.	COD. PROVEEDOR	TARIFA INDUSTRIAL €
1	TAPA	AEXV073WH	AXV073WH	
2	ENGRANAJE CONICO	AEXV070	AXV070	
3	TRAMO MANGUERA INTERMEDIO NAVI	AEXV530LG	AEXV530LG	
4	TUBO PRINCIPAL 1,20 NAVIGATOR/	AEXV090CL	AEXV090CLG	
5	JUEGO ENGRANAJE NAVIGATOR	AEXV079VP	AXV079VP	
6	TURBINA Y CONJUNTO RODAMIENTOS WHALLY,SCUBA ,MC	AEXV112P	AXV112P	
6	TURBINA Y CONJUNTO RODAMIENTOS TURBINA NAVI/PV	AEXV602P	AXV602P	
7	JUEGO ALETAS POOL VAC P. N°27	AEXV604WP	AXV604WHP	
8	CASQUILLO DE ENGRANAJE CONICO POOL VAC LINER / NAV	AEXV306	AXV306	
9	CASQUILLO DE ENGRANAJE CONICO	AEXV069	AXV069	
10	TORNILLOS PARA CASCO SUPERIOR (6)	AEXV065P	AXV065P	
11	CONO PARA SKIMMER	AEXV093CP	AXV093CP	
12	TAPA INFERIOR NAVIGATOR / POOL	AEXV603A	AXV603A	
12	TAPA INFERIOR POOL VAC + / NAVIGATOR / POOL VAC UL	AEXV603	AXV603	
12	TAPA INFERIOR POOL VAC HORMIGON	AEXV141	AXV141	
13	CAJA DE TURBINA MEDIA	AEXV009	AXV009	
14	KIT CAJA DE ENGRANAJES NAVIGAT	AEXV408P	AXV408P	
15	REJILLA POOLVAC/NAVIGATOR	AEXV051AW	AXV051AWH	
16	FLOTADOR NAVIGATOR / POOL VAC	AEXV054P	AXV054FH	
17	CUERPO MEDIO INFERIOR	AEXV050CW	AXV050CWH	
18	PARA CHOQUE NAVIGATOR / POOL VA	AEXV605WHP	AXV605WHP	
18	PARA CHOQUE (BLANCO) POOL VAC	AEXV429WHP	AXV429WHP	
19	TORNILLOS PARA CASCO MEDIANO	AEXV057P	AXV057P	
20	CONJUNTO RODAMIENTOS BASCULANT	AEXV621D	AXV621D	
22	CUERPO INFERIOR NAVIGATOR / PO	AEXV230DW	AXV230DWH	
23	KIT AJUSTE NAVIGATOR / POOL VA	AEXV434WHP	AXV434WHP	
24	CONJUNTO COMPLETO NAVIGATOR /	AEXV417WH	AXV417WHP	
27	PATIN DE CORCHO (4)	AEXV413P	AXV413P	
27	PATIN ESTRECHO PVC HORMIGON (4)	AEXV414P	AXV414P	
27	PATIN CORCHO ESTRECHO LINER (4)	AEXV014FNP	AXV014FNP	
27	PATIN PVC HORMIGON (4)	AEXV014P	AXV014P	
27	PATIN CERAMICO POOL VAC/NAVIGA	AEXV014CP	AXV014CP	
	CESTO COMPLETO RECOGEHOJAS	AEXV560	AEXV560	
	TAPA POOL VAC ULTRA	AEXV439	AXV439	
	TAPA NAVIGATOR HORMIGON Y LINER	AEXV411LG	AXV411LG	
	JUEGO ENGRANAJES POOL VAC HORMIGON	AEXV079P	AXV079P	