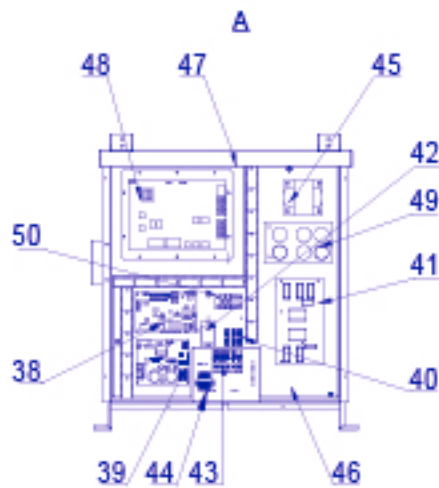
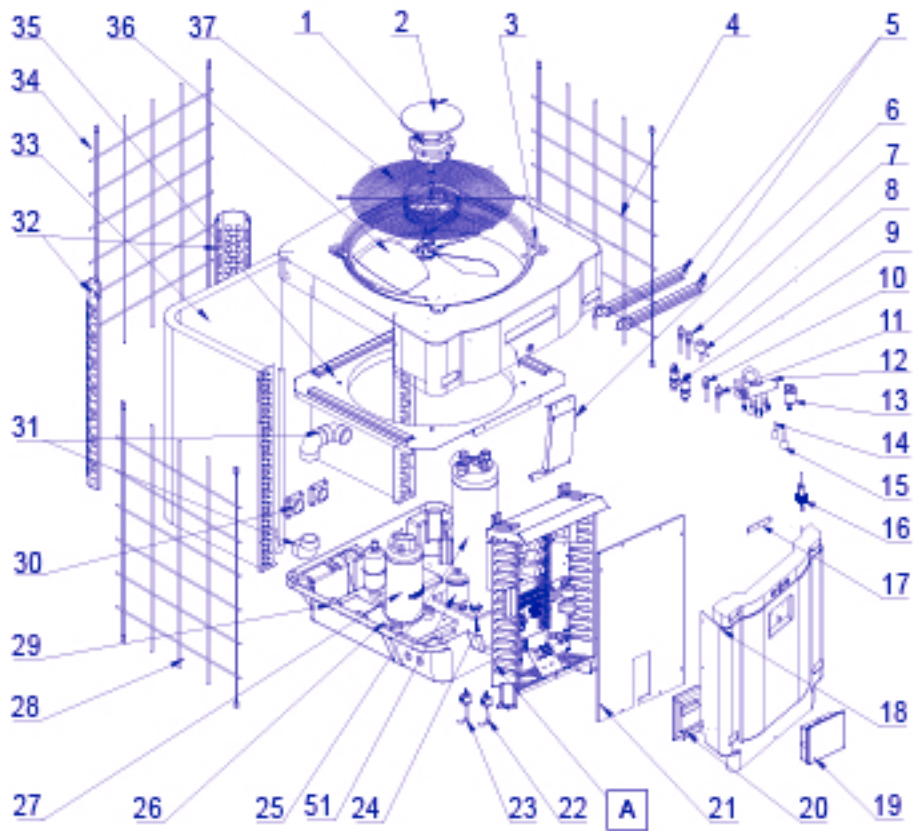


SUMHEAT Fi



HP5301ET3
 HP5211ET3
 HP5211ET3

PÁG.
 295

	DESCRIPCIÓN	REF.	UD/CAJA	PRECIO €
	SOPORTE VERTICAL DERECHO/IZQUIERDO			
32	HP5211ET3 - HP5251ET3	HWX80702346		-
	HP5301ET3	HWX80702656		-
	EVAPORADOR DE ALETA			
33	HP5211ET3	HWX80600429		-
	HP5251ET3	HWX32003120028		-
	HP5301ET3	HWX32004120013		-
	PROTECCIÓN TRASERA			
34	HP5211ET3 - HP5251ET3	HWX80705115		-
	HP5301ET3	HWX80705112		-
35				
	HÉLICE VENTILADOR Ø 560 MM			
36	HP5211ET3 - HP5251ET3	HWX35072195		-
	HÉLICE VENTILADOR Ø 600 MM			
	HP5301ET3	HWX20000270057		-
	REJILLA DE PROTECCIÓN DEL VENTILADOR			
37	HP5211ET3 - HP5251ET3	HWX32003210142		-
	HP5301ET3	HWX80700160		-
	TARJETA ELECTRÓNICA MADRE			
38	HP5211ET3	HWX72200033211E		-
	HP5251ET3	HWX72200033251E		-
	HP5301ET3	HWX72200033301E		-
39	TARJETA INVERTER VENTILADOR			
	HP5211ET3 - HP5251ET3 - HP5301ET3	HWX20000430228		-
40	BORNA DE 4 CONEXIONES			
	HP5211ET3 - HP5251ET3 - HP5301ET3	HWX20003909		-
41	TARJETA FILTRO			
	HP5211ET3 - HP5251ET3 - HP5301ET3	HWX82300074		-
42	RELÉ K2			
	HP5211ET3 - HP5251ET3 - HP5301ET3	HWX20000360297		-
43	BORNA L-N-GND			
	HP5211ET3 - HP5251ET3 - HP5301ET3	HWX20000390180		-
44	REGLETA DE BORNES DE 4 POLOS			
	HP5211ET3 - HP5251ET3 - HP5301ET3	HWX20000390046		-
45	BOBINA DE REACTANCIA			
	HP5211ET3 - HP5251ET3 - HP5301ET3	HWX20000370030		-
46	-			
47	-			
	TARJETA INVERTER COMPRESOR			
48	HP5211ET3 - HP5251ET3	HWX82300112		-
	HP5301ET3	HWX302010000012		-
49	TARJETA CONDENSADOR			
	HP5211ET3 - HP5251ET3 - HP5301ET3	HWX302010000014		-
50	CAJA DE CONEXIONES L-N-GND REACTANCIA			
	HP5211ET3 - HP5251ET3 - HP5301ET3	HWX20000390223		-
51	BOTELLAS DE LÍQUIDO			
	HP5251ET3 - HP5301ET3	HWX20000140579		-
	CUBIERTA DE INVIERNO			
	HP5211ET3-HP5251ET3	HWX84100126		-
	HP5301ET3	HWX84100127		-