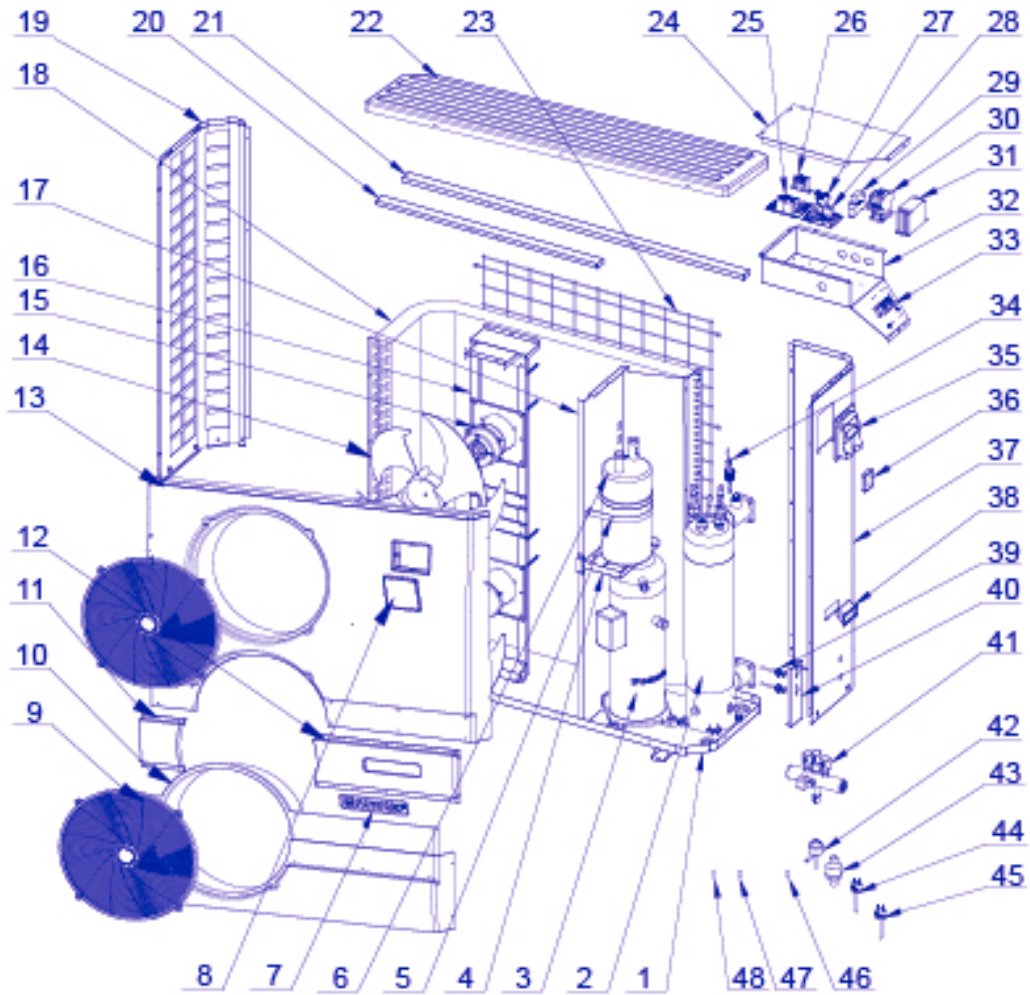


ENERGYLINE PRO ALL SEASON ENPIOTAS

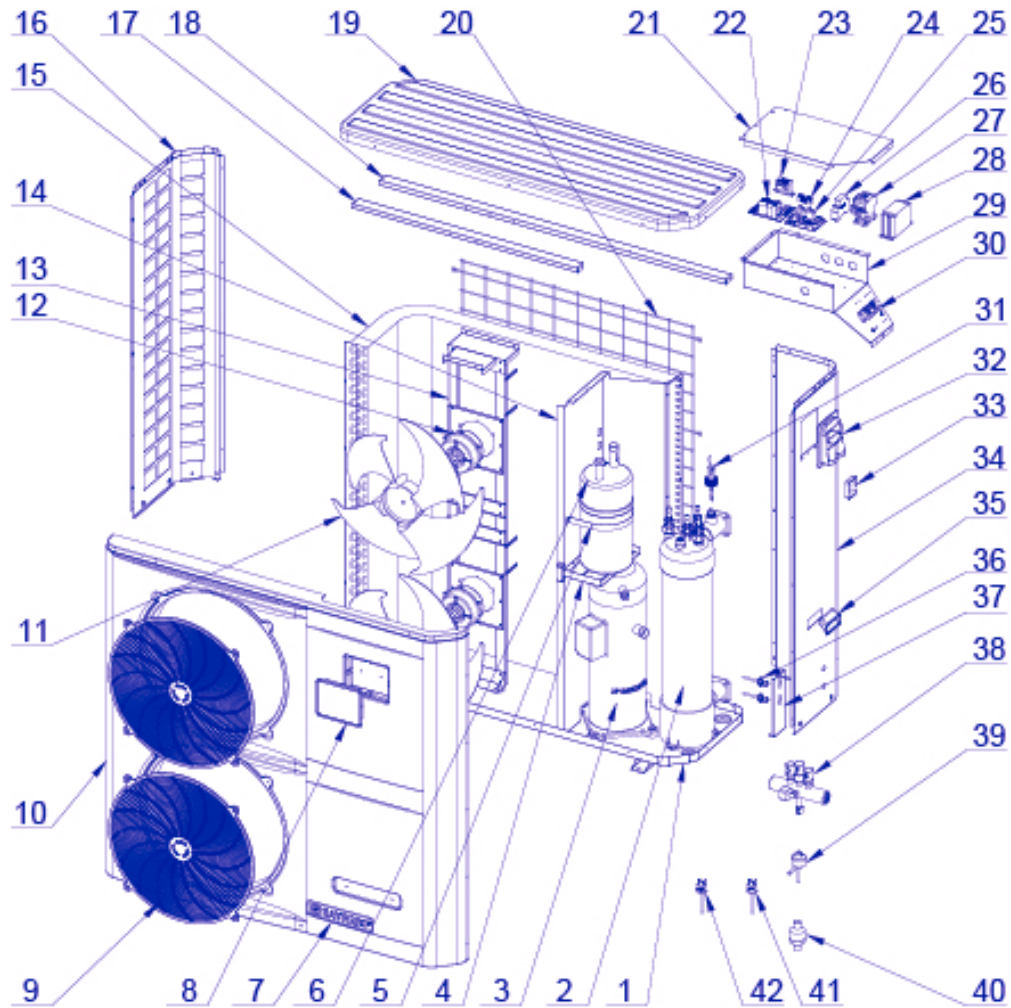


ENPIOTAS

PÁG.  
297

PIEZA N°	DESCRIPCIÓN	REF.	UD/CAJA	PRECIO €
1	FONDO	HWX32005210049		
2	CONDENSADOR DE TITANIO PVC	HWX32005120009		
3	COMPRESOR	HWX20000110153		
4	SOPORTE DEPÓSITO LÍQUIDO	HWX32027210011		
5	ABRAZADERA	HWX32027210013		
6	DEPÓSITO DE LÍQUIDO	HWX35141402		
7	LOGO DE HAYWARD	HWX20000230596		
8	REGULADOR LED	HWX95005010018		
9	REJILLA DE PROTECCIÓN DEL VENTILADOR	HWX32020220001		
10	PANEL DELANTERO INFERIOR	HWX32005220002		
11	PANEL DECORATIVO IZQUIERDO	HWX32005220005		
12	PANEL DECORATIVO DERECHO	HWX32005220004		
13	PANEL DELANTERO SUPERIOR	HWX32005220001		
14	HÉLICE VENTILADOR	HWX20000270025		
15	MOTOR VENTILADOR	HWX20000330361		
16	SOPORTE MOTOR	HWX32005210058		
17	PANEL DE SEPARACIÓN	HWX32005210065		
18	EVAPORADOR DE ALETA	HWX32005120008		
19	PANEL IZQUIERDA	HWX32005210051		
20	REFUERZO FRONTAL	HWX32005220055		
21	REFUERZO TRASERO	HWX32005210056		
22	PANEL SUPERIOR	HWX32005220003		
23	EVAPORADOR CUADRÍCULA	HWX32005210063		
24	PANEL DE PROTECCIÓN ELÉCTRICA	HWX32005210053		
25	INVERTER PCB	HWX950531024107		
26	TRANSFORMADOR 230V~ / 12V~	HWX200037003		
27	BORNA DE 2 CONEXIONES	HWX20003909		
28	TARJETA ELECTRÓNICA	HWX950531014516		
29	CONTROLADOR DE FASE	HWX200036023		
30	CONTACTOR COMPRESOR	HWX20000360209		
31	SMART STARTER	HWX20000360092		
32	Armario eléctrico	HWX32005210054		
33	Borna de 5 conexiones	HWX20000390180		
34	DETECTOR DEL CAUDAL DE AGUA	HWX200036005		
35	TRAMPILLA DE ACCESO ELÉCTRICO	HWX32009220032		
36	MÓDULO WIFI	HWX95005010014		
37	PANEL DERECHO	HWX32005210060		
38	MANETA	HWX32008220037		
39	SCHRADER	HWX20000140353		
40	PLACA SOPORTE TOMAS AP/BP	HWX32019210038		
41	VÁLVULA 4 VÍAS	HWX20011488		
42	DESCOMPRESOR ELECTRÓNICO	HWX20000140338		
43	FILTRO	HWX20041455		
44	PRESOSTATO BAJA PRESIÓN	HWX20003603		
45	PRESOSTATO DE ALTA PRESIÓN	HWX20013605		
46/47	SONDA DE TEMPERATURA	HWX20003242		
48	SONDA DE TEMPERATURA (50K $\Omega$ )	HWX20003223		
	CUBIERTA DE INVIERNO	HWX20000240208		
	SELLO DEL ANILLO (Ø48-5MM)	HWX200026009		
	SELLO DEL ANILLO (Ø43-3.4MM)	HWX200026061		
	RESISTENCIA DEL CÁRTER	HWX20003214		
	SILENT BLOC	HWX20002625		

ENERGYLINE PRO ALL SEASON ENP9TAS

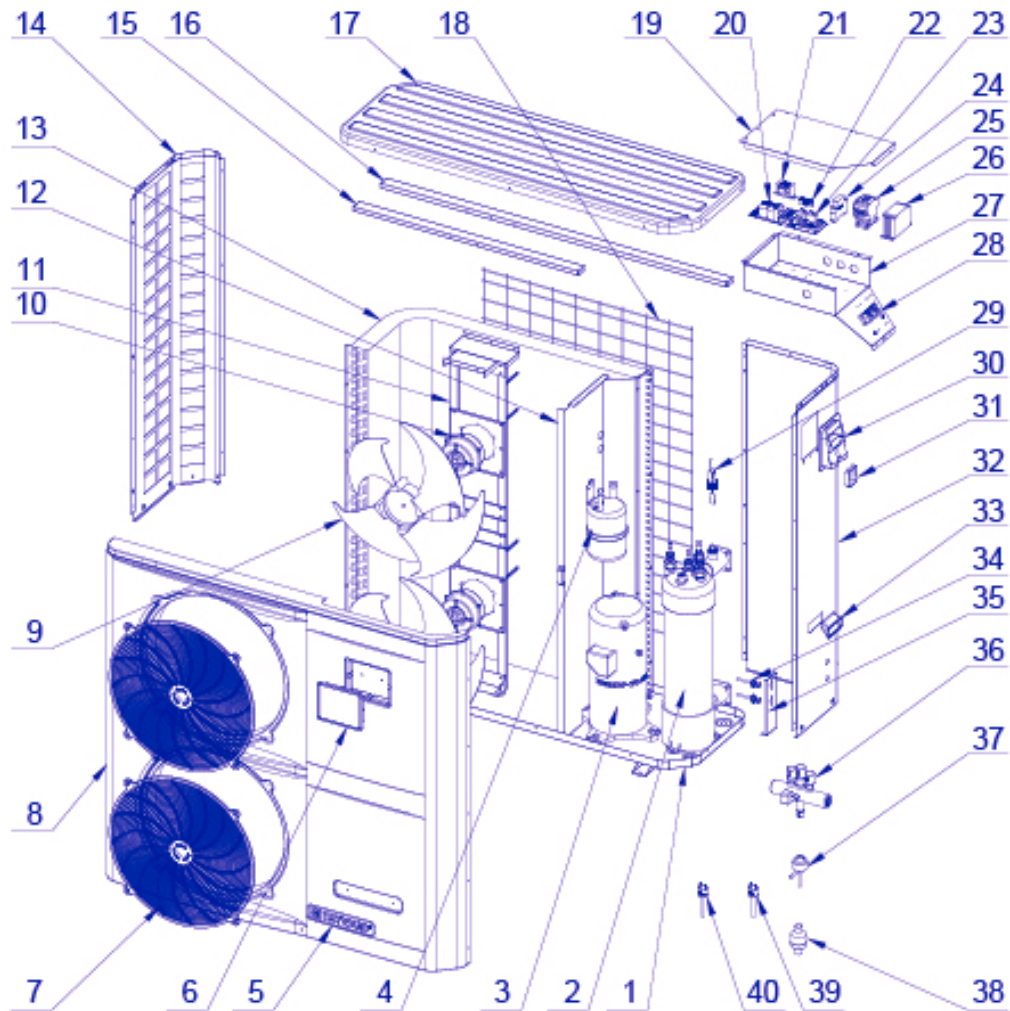


ENP9TAS

PÁG.  
297

PIEZA N°	DESCRIPCIÓN	REF.	UD/CAJA	PRECIO €
1	FONDO	HWX32027210035		
2	CONDENSADOR DE TITANIO PVC	HWX32027120008		
3	COMPRESOR	HWX20000110164		
4	SOPORTE DEPÓSITO LÍQUIDO	HWX32027210011		
5	ABRAZADERA	HWX32027210013		
6	DEPÓSITO DE LÍQUIDO	HWX40000140141		
7	LOGO DE HAYWARD	HWX20000230596		
8	REGULADOR LED	HWX95005010018		
9	REJILLA DE PROTECCIÓN DEL VENTILADOR	HWX20000220169		
10	PANEL DELANTERO	HWX32027210017		
11	HÉLICE VENTILADOR	HWX20000270004		
12	MOTOR VENTILADOR	HWX20000330132		
13	SOPORTE MOTOR	HWX32027210015		
14	PANEL DE SEPARACIÓN	HWX32027210016		
15	EVAPORADOR DE ALETA	HWX32027120007		
16	PANEL IZQUIERDA	HWX32027210020		
17	REFUERZO FRONTAL	HWX32027210022		
18	REFUERZO TRASERO	HWX32027210023		
19	PANEL SUPERIOR	HWX32027210018		
20	EVAPORADOR CUADRÍCULA	HWX32027210021		
21	PANEL DE PROTECCIÓN ELÉCTRICA	HWX32027210025		
22	INVERTER PCB	HWX950531024106		
23	TRANSFORMADOR 230V~ / 12V~	HWX200037003		
24	BORNA DE 2 CONEXIONES	HWX20003909		
25	TARJETA ELECTRÓNICA	HWX950531014515		
26	CONTROLADOR DE FASE	HWX200036023		
27	CONTACTOR COMPRESOR	HWX20003648		
28	SMART STARTER	HWX20000360092		
29	ARMARIO ELÉCTRICO	HWX32027210024		
30	BORNA DE 5 CONEXIONES	HWX20000390180		
31	DETECTOR DEL CAUDAL DE AGUA	HWX200036005		
32	TRAMPILLA DE ACCESO ELÉCTRICO	HWX32009220032		
33	MÓDULO WIFI	HWX95005010014		
34	PANEL DERECHO	HWX32027210019		
35	MANETA	HWX32008220037		
36	SCHRADER	HWX20000140353		
37	PLACA SOPORTE TOMAS AP/BP	HWX32019210038		
38	VÁLVULA 4 VÍAS	HWX20011488		
39	DESCOMPRESOR ELECTRÓNICO	HWX20000140340		
40	FILTRO	HWX20041455		
41	PRESOSTATO BAJA PRESIÓN	HWX20003603		
42	PRESOSTATO DE ALTA PRESIÓN	HWX20013605		
	CUBIERTA DE INVIERNO	HWX32015240004		
	RESISTENCIA DEL CÁRTER	HWX20003214		
	SELLO DEL ANILLO (Ø48-5MM)	HWX200026009		
	SELLO DEL ANILLO (Ø43-3.4MM)	HWX200026061		
	SILENT BLOC	HWX20002625		
	SONDA DE TEMPERATURA (50KΩ)	HWX20003223		
	SONDA DE TEMPERATURA	HWX20003242		

ENERGYLINE PRO ALL SEASON ENP8TAS



ENP8TAS

PÁG.  
297

PIEZA N°	DESCRIPCIÓN	REF.	UD/CAJA	PRECIO €
1	FONDO	HWX32027210035		
2	CONDENSADOR DE TITANIO PVC	HWX32015120009		
3	COMPRESOR	HWX20000110166		
4	DEPÓSITO DE LÍQUIDO	HWX200001440		
5	LOGO DE HAYWARD	HWX20000230596		
6	REGULADOR LED	HWX95005010018		
7	REJILLA DE PROTECCIÓN DEL VENTILADOR	HWX20000220169		
8	PANEL DELANTERO	HWX32027210017		
9	HÉLICE VENTILADOR	HWX32019210027		
10	MOTOR VENTILADOR	HWX20000330132		
11	SOPORTE MOTOR	HWX32027210015		
12	PANEL DE SEPARACIÓN	HWX32015210008		
13	EVAPORADOR DE ALETA	HWX32015120007		
14	PANEL IZQUIERDA	HWX32027210020		
15	REFUERZO FRONTAL	HWX32027210022		
16	REFUERZO TRASERO	HWX32027210023		
17	PANEL SUPERIOR	HWX32027210018		
18	EVAPORADOR CUADRÍCULA	HWX32015210010		
19	PANEL DE PROTECCIÓN ELÉCTRICA	HWX32027210025		
20	INVERTER PCB	HWX950531024105		
21	TRANSFORMADOR 230V~ / 12V~	HWX200037003		
22	BORNA DE 2 CONEXIONES	HWX20003909		
23	TARJETA ELECTRÓNICA	HWX950531014514		
24	CONTROLADOR DE FASE	HWX200036023		
25	CONTACTOR COMPRESOR	HWX20003648		
26	SMART STARTER	HWX20000360092		
27	ARMARIO ELÉCTRICO	HWX32027210024		
28	BORNA DE 5 CONEXIONES	HWX20000390180		
29	DETECTOR DEL CAUDAL DE AGUA	HWX200036005		
30	TRAMPILLA DE ACCESO ELÉCTRICO	HWX32009220032		
31	MÓDULO WIFI	HWX95005010014		
32	PANEL DERECHO	HWX32015210009		
33	MANETA	HWX32008220037		
34	SCHRADER	HWX20000140353		
35	PLACA SOPORTE TOMAS AP/BP	HWX32019210038		
36	VÁLVULA 4 VÍAS	HWX20011491		
37	DESCOMPRESOR ELECTRÓNICO	HWX20000140340		
38	FILTRO	HWX20000140027		
39	PRESOSTATO BAJA PRESIÓN	HWX20003603		
40	PRESOSTATO DE ALTA PRESIÓN	HWX20013605		
	SONDA DE TEMPERATURA	HWX20003242		
	CUBIERTA DE INVIERNO	HWX32015240004		
	RESISTENCIA DEL CÁRTER	HWX20003214		
	SELLO DEL ANILLO (Ø48-5MM)	HWX200026009		
	SELLO DEL ANILLO (Ø43-3.4MM)	HWX200026061		
	SILENT BLOC	HWX20002625		
	SONDA DE TEMPERATURA (50KΩ)	HWX20003223		
	SONDA DE TEMPERATURA (50KΩ)	HWX20003223		
	SONDA DE TEMPERATURA	HWX20003242		