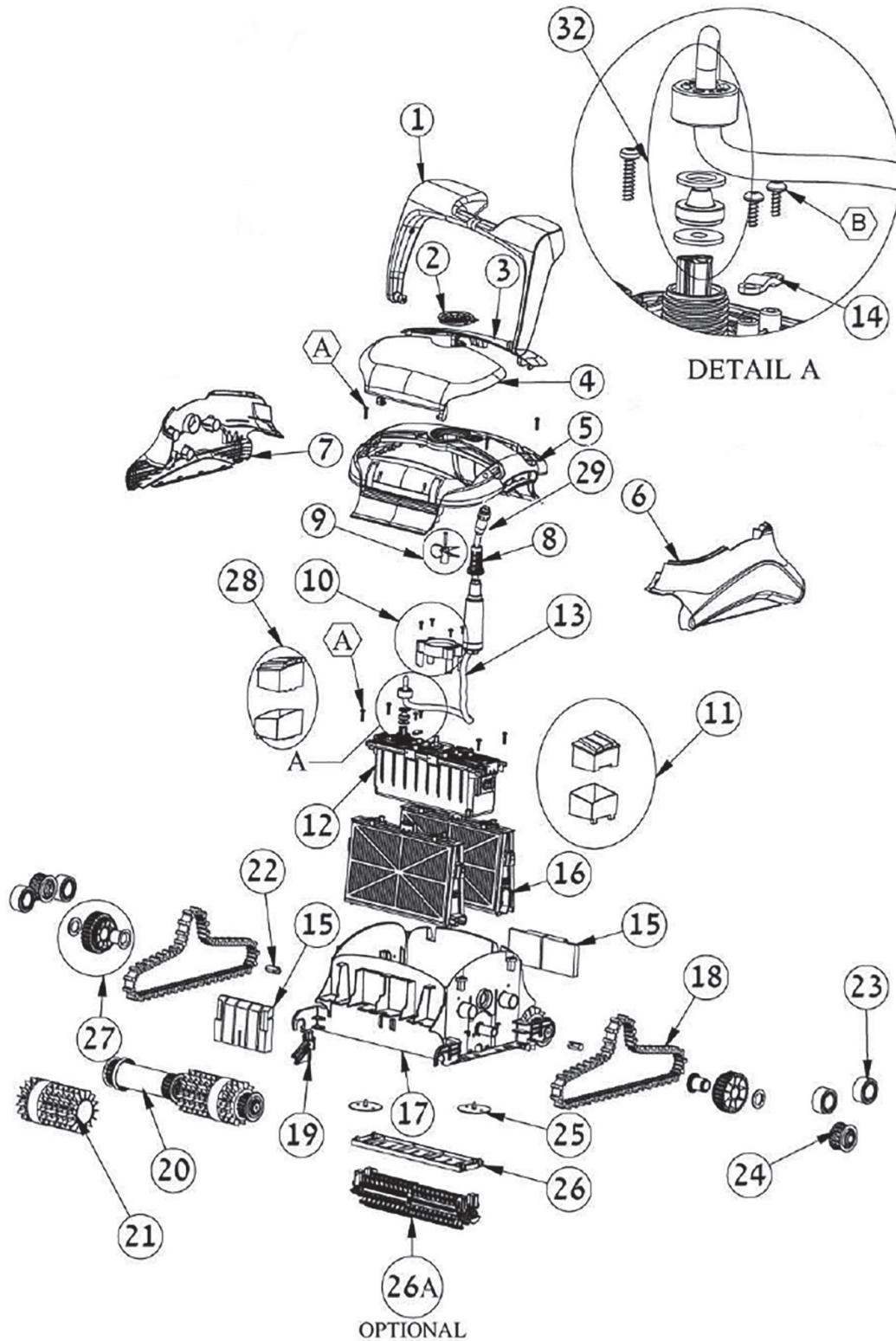




ACTIVE X 4

REV042019



ACTIVE X 4. REV042019

PIEZA Nº	DESCRIPCIÓN	COD.	COD. PROVEEDOR	TARIFA INDUSTRIAL €
1	ASIDERO X4 X5	99957047A	99957047-ASSY	
2	REJILLA PROTECTORA HELICE X4 X	99807052	99807052	
5	CAPOT SUPERIOR X4 X5	99952090A	99952090-ASSY	
6	CAPOT LATERAL DERECHO X4 X5	9980715	9980715	
7	CAPOT LATERAL IZQUIERDO X4 X5	9980716	9980716	
8	PASA CABLE ENTRADA CAPOT SUPER	9980880	9980880	
9	HELICE+TORNILLO	9995266	9995266	
10	IMPELLER CYLINDER+SCREWS ASSY	9991044A	9991044-ASSY	
11	FLOTADOR + ALOJAMIENTO DERECHO	9991074A	9991074-ASSY	
12	BLOQUE MOTOR X4/X5 (3 AÑOS G)	9995382A	9995382-ASSY	
12	BLOQUE MOTOR X4/X5 (1 AÑO G)	9995382EX	9995382-EX	
13	CABLE 1,2M SWIVEL BASIC DY	9995791	9995791-RC-DIY	
13	CABLE CON PIVOTE ANTITORSION	9995862DIY	9995862-DIY	
14	GRAPA SUJECCION CABLE (GOMA)	9982332	9982332	
15	JUEGO FLOTADORES DELANTEROS Y	9991075A	9991075-ASSY	
17	CHASIS X4 X5	9980702	9980702	
18	ORUGA GRIS	9985006	9985006	
19	SOPORTE DE CEPILLOS 2010 X4 X5	9980741	9980741	
20	TUBO DE SEMI-RODILLO X4 X5	99955956A	99955956-ASSY	
22	ADAPTADOR EJE MOTOR	3865005	3865005	
23	RODAMIENTO EXTERIOR ORUGA	3884997	3884997	
24	RODAMIENTO-POLEA ATAQUE MOTOR	3883645	3883645	
25	VALVULA DE VACIADO X3 X4 X5	9991046A	9991046-ASSY	
26	TAPA ALOJAMIENTO CEPILLO ACTIV	9980700	9980700	
27	ENGRANAJE RODILLO ACTIVO	9991043A	9991043-ASSY	
28	FLOTADOR+ALOJAMIENTO IZQUIERDO	9991073A	9991073-ASSY	
29	CLAVIJA CONEXIÓN A FUENTE ALIM	5000009	5000009	
32	KIT CONECTOR CABLE A MOTOR	9991273	9991273	
13.1	CABLE CON PIVOTE ANTITORSION 1	9995873DIY	9995873-DIY	
13.2	TRAMO CABLE 1.2 M C/ ANTI TORS	9995791A	9995791A	
13.22	CABLE FLOAT SWV DIAG 1,2M ASY	9995793A	9995793DIY	
16.02	KIT 10 FILTROS DESECHABLES	9991431A	-	
16.03	CIERRE CARTUCHO	9980731	9980731	
16.04	ADAPTADOR SOPORTE CARTUCHO	9980753	9980753	
16.05	KIT DE RECAMBIO DE FILTROS PRI	9991433A	9991433-ASSY	
16.06	SOPORTE FILTROS	9980733	9980733	
16.07	KIT DE RECAMBIO DE FILTROS NOR	9991432A	9991432-ASSY	
16.08	VALVULA ANTI-RETORNO	9980891	9980891	
20.01	CIERRE EJE INT. RODILL.DIAG	9982275	9982275	
20.02	RODAMIENTO/POLEA RODILLO	3884073A	3884073A	
20.03	ARO EXTERIOR RODILLO DIAG	3885000	3885000	
20.04	TUBO CORTO DE RODILLO DINAMIC	6101912	6101912	
20.05	EJE INTERIOR TUBO RODILLO DIAG	6101914	6101914	
21.01	SEMI CEPILLO DE PVC PICO NORMA	6101635	6101635	
21.02	SEMI CEPILLO DE PVC PICO PARA	6101656	6101656	
21.03	ANILLO DE ESPUMA-CEPILLO COMBI	6101611	6101611	
21.04	SEMI RODILLO DE ESPUMA "MAGICO	9995560A	9995560A	
21.05	RUEDAS ASSY DYN BASIC CB GREY	99955340A	99955340A	
26A	CONJUNTO RODILLO ACTIVO	9995541A	9995541-ASSY	
26A.01	SOPORTE ROD. RODILLO ACTIVO	9980737	9980737	
26A.02	BUJE HESAGONAL RODILLO ACTIVO	9980759	9980759	
26A.05	RODAMIENTO 6001 BNL	5585177	5585177	
26A.06	BUJE CONECTOR C. ACTIVO X4	9980756	9980756	
26A.07	RODILLO DE CEPILLO ACTIVO	9980736	9980736	
26A.08	PIÑOS CEPILLO ACTIVO	9980742	9980742	
26A.09	TUBO EJE RODILLO ACTIVO	6101922	6101922	
	AMPH. SOCKET FOR P.S	5020011	5020011	
	AMPH. SOCKET COVER FOR P.S	5020012	5020012	
	CABLE FUENTE DE ALIMENTACION	5898411LF	5898411LF	
	SOPORTE PARA CABLE	9980675	9980675	
	PERFIL INSERCCION MASTIL CARRO	9980676	9980676	
	ASA SUPERIOR CARRO PROX2	9991098	9991098	
	KIT TORNILLOS CADDY 2011	9991503	9991503-ASSY	
	FUENTE AL. BASICA X3 X4 M3 SPR	9995670A	9995670-ASSY	
	FUENTE DE ALIMENTACION PROGRAM	9995672A	9995672-ASSY	
	FUENTE DE ALIMENTACION TIMER B	9995672BLE	9995672BL-ASSY	
	CARRO ACTIVE LIBERTY	9996098A	9996098-ASSY	