



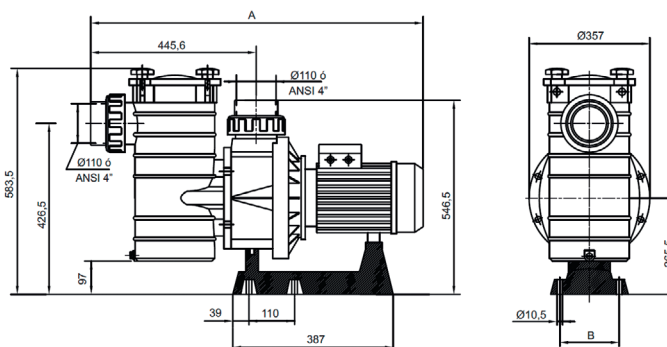
IE3 ✓

## Bombas de gran capacidad

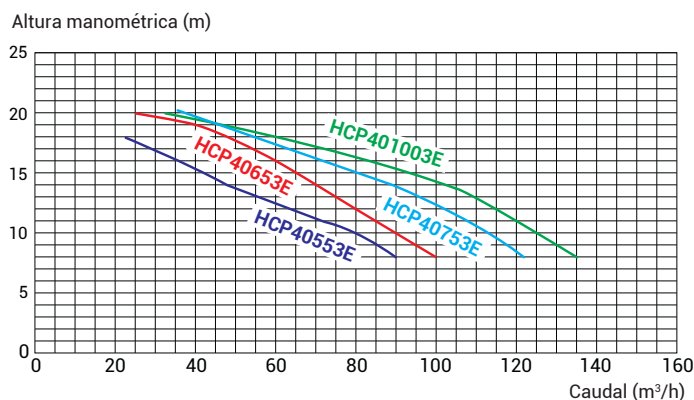
- Bomba centrífuga autoaspirante, fabricada con **termoplástico reforzado por fibra de vidrio**
- Hidráulica de alta eficiencia
- **Ligera y de instalación fácil**
- **Motor trifásico IE3**, acorde con el estándar europeo de eficiencia en motores, Ecodesign
- Turbina en Noryl reforzado, **compatible con agua salada**
- **Motor TEFC de alta eficiencia**
- **Prefiltro de gran capacidad (14 litros) con tapa transparente**, para un mantenimiento más sencillo
- Base realizada, para asegurar una **buena ventilación del motor**
- **Amplia gama de potencias: de 5,5 CV a 10 CV**
- **Funcionamiento de 50 Hz a 2.850 rpm**, IP55, aislamiento clase F
- **Usos: Piscina Pública, Spas**
- **Opcional: 60 Hz (consultar)**

AÑOS DE GARANTÍA

**2** PARTENAIRE  
TOTALLY  
**+1**



### ➤ Curvas HCP 4000 SERIES



HCP 4000 SERIES

Referencia	Tipo (CV)	Potencia absorbida P1 (kW)	Caudal de Agua* (m³/h)	Entrada / Salida (mm)	Peso (kg)	Motor	Amperaje (A)	Dim A (mm)	Dim B (mm)	IE3 ✓
HCP40553E	5,5	-	64,0	112	-	Trifásico 400 / 700V	9,0 / 5,2	889	143	IE3 ✓
HCP40653E	6,5	-	84,2	112	-	Trifásico 400 / 700V	11,5 / 6,6	914	143	IE3 ✓
HCP40753E	7,5	-	104,5	112	-	Trifásico 400 / 700V	12,1 / 7,0	914	143	IE3 ✓
HCP401003E	10	-	115,6	132	-	Trifásico 400 / 700V	15,8 / 9,2	944	185	IE3 ✓

\*a 12 m de columna de agua