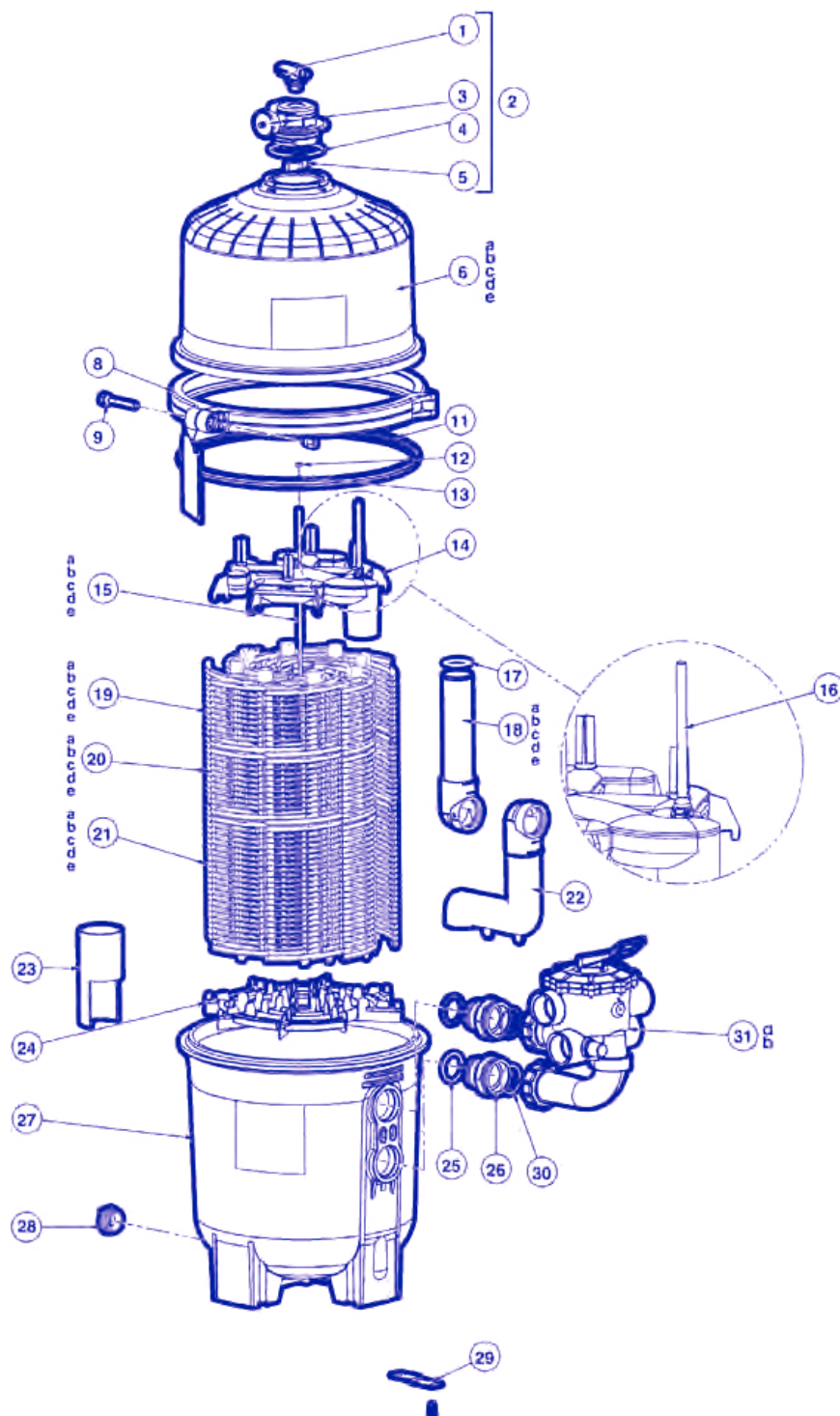


FILTRO PRO GRID



DE3620EURO
 DE4820EURO
 DE6020EURO
 DE7220EURO

PIEZA Nº	DESCRIPCIÓN	REF.	UD/CAJA	PRECIO €
1	CONJUNTO DE PURGADOR CON JUNTA TÓRICA	CCX1000V	1	
2	CABEZA DE PRO-GRID	DEX2420MAR2	1	
3	MANÓMETRO	ECX2712B1	1	
4	JUNTA TÒRICA DE HOLGURA DE DESCOMPRESIÒN	DEX2420Z8A	1	
5	TUERCA DE ADAPTADOR	CCX1000N	1	
6a	CABEZA DE FILTRO	DEX2420BTC	1	
6b	CABEZA DE FILTRO	DEX3620BTC	1	
6c	CABEZA DE FILTRO	DEX4820BTC	1	
6d	CABEZA DE FILTRO	DEX6020BTC	1	
6e	CABEZA DE FILTRO	DEX7220BTC	1	
8	CONJUNTO ABRAZADERA	DEX2421JKIT	1	
9	TUERCA DE MANGUITO	DEX2421J2	1	
11	JUNTA TÒRICA DE CUERPO DE FILTRO	DEX2422Z2	1	
12	TUERCA DE RETENCIÓN 5/16 PULGADAS	ECX176865	1	
13	ARANDELA	ECX1109S	2	
14	COLECTOR SUPERIOR	DEX2400C	1	
15a	BARRA DE FIJACIÓN	DEX2400R	1	
15b	BARRA DE FIJACIÓN	DEX3600R	1	
15c	BARRA DE FIJACIÓN	DEX4800R	1	
15d	BARRA DE FIJACIÓN	DEX6000R	1	
15e	BARRA DE FIJACIÓN	DEX7200R	1	
16	PURGADOR FLEX AIR	DEX2400CR	1	
17	JUNTA TÒRICA DEL CODO DE SALIDA	DEX2400Z5	1	
18a	CODO DE SALIDA	DEX2420EA*	1	
18b	CODO DE SALIDA	DEX3620EA	1	
18c	CODO DE SALIDA	DEX4820EA	1	
18d	CODO DE SALIDA	DEX6020EA*	1	
18e	CODO DE SALIDA	DEX7220EA	1	
19a	SUBCONJUNTO FILTRANTE (JUEGO COMPLETO DE ELEMENTOS, COLECTOR, POSICIONADOR, ETC)	DEX2420DC	1	
19b	SUBCONJUNTO FILTRANTE (JUEGO COMPLETO DE ELEMENTOS, COLECTOR, POSICIONADOR, ETC)	DEX3600DC	1	
19c	SUBCONJUNTO FILTRANTE (JUEGO COMPLETO DE ELEMENTOS, COLECTOR, POSICIONADOR, ETC)	DEX4800DC	1	
19d	SUBCONJUNTO FILTRANTE (JUEGO COMPLETO DE ELEMENTOS, COLECTOR, POSICIONADOR, ETC)	DEX6000DC	1	
19e	SUBCONJUNTO FILTRANTE (JUEGO COMPLETO DE ELEMENTOS, COLECTOR, POSICIONADOR, ETC)	DEX7200DC	1	
20a	ELEMENTO FILTRANTE	DEX2400DA	7	
20b	ELEMENTO FILTRANTE	DEX3600DA	7	
20c	ELEMENTO FILTRANTE	DEX4800DA	7	
20d	ELEMENTO FILTRANTE	DEX6000DA	7	
20e	ELEMENTO FILTRANTE	DEX7200DA	7	
21a	ELEMENTO FILTRANTE, CORTO	DEX2400DS	1	
21b	ELEMENTO FILTRANTE, CORTO	DEX3600DS	1	
21c	ELEMENTO FILTRANTE, CORTO	DEX4800DS	1	
21d	ELEMENTO FILTRANTE, CORTO	DEX6000DS	1	
21e	ELEMENTO FILTRANTE, CORTO	DEX7200DS	1	
22	DISTRIBUIDOR DE LLEGADA	DEX2420GA	1	
23	SEPARADOR PARA ELEMENTOS (DE 2400 ÚNICAMENTE)	DEX2420T	1	
24	POSICIONADOR DE ELEMENTO FILTRANTE	DEX2400H	1	
25	JUNTA TÓRICA	SX0220Z2	2	
26	PASAMURO	DEX2420F	2	
27	CUERPO DE FILTRO	DEX2420ATC	1	
28	TAPÓN DE VACIADO CON JUNTA TÓRICA	SP1022C	1	
29	EQUIPO DE FIJACIÓN	DEX2420DCKIT	1	
30	JUNTA TÓRICA (X2)	SX200Z4PAK2	1	
31a	VÀLVULA VARIFLO™ 1 1/2 PULGADAS BSP	SP0710XR50E	1	
31b	VÀLVULA VARIFLO™ 2 PULGADAS BSP	SP0715XR50E	1	