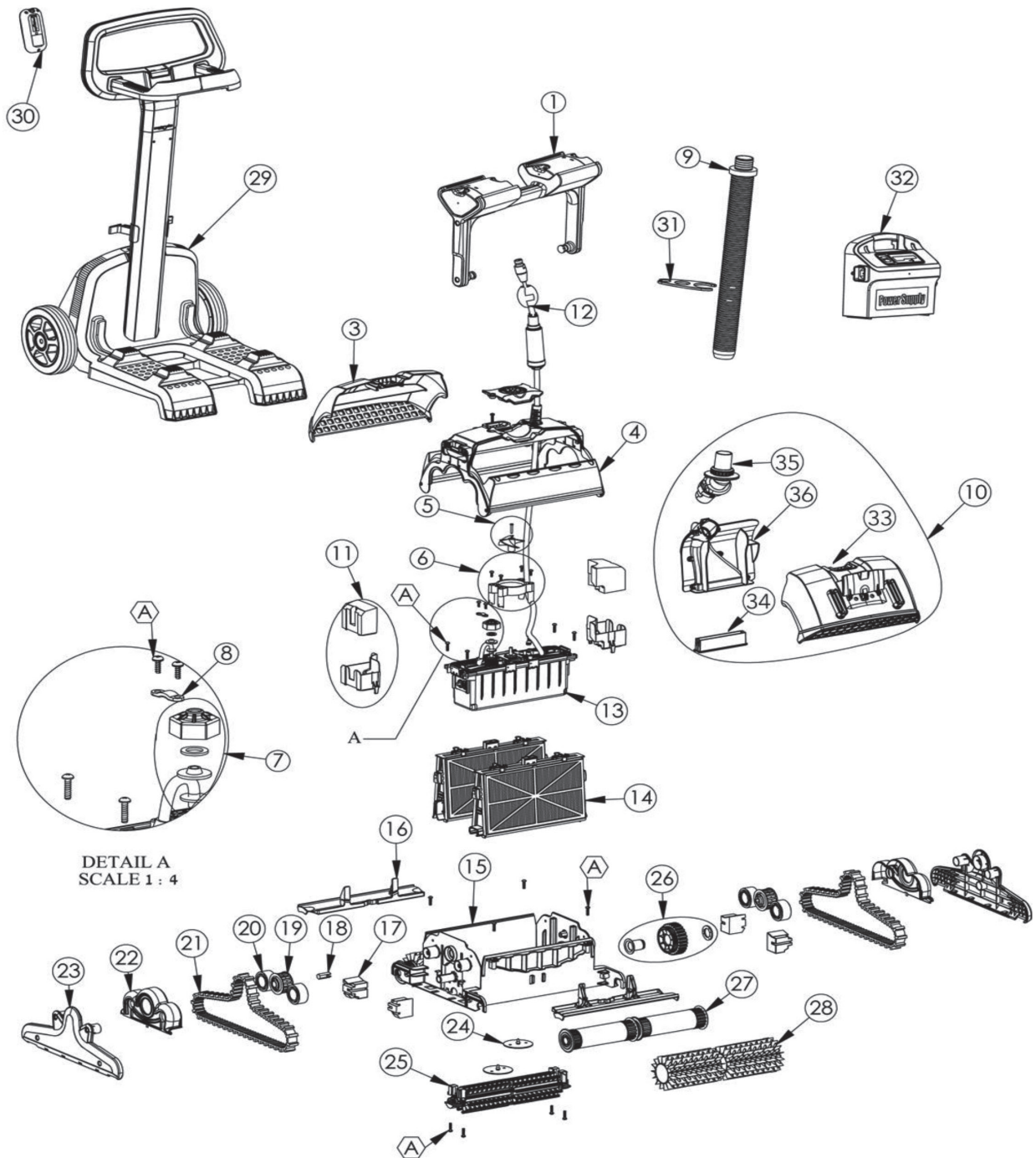




## BIO-S

REV042019



## BIO-S. REV042019

PIEZA N°	DESCRIPCIÓN	COD.	COD. PROVEEDOR	TARIFA INDUSTRIAL €
2	REJILLA DE IMPULSION BIO EXP	<b>9991062A</b>	9991062-ASSY	
3	PUERTA FILTROS BIO	<b>9991076</b>	9991076	
4	CARCASA BIO	<b>99952034A</b>	-	
4.04	MUELLE CLIP DEL ASIDERO SPR C	<b>3917031</b>	3917031	
4.07	DESLIZADOR DEL BRAZO DEL ASIDE	<b>9985065</b>	9985065	
5	HELICE+TORNILLO	<b>9995266</b>	9995266	
6	IMPELLER CYLINDER+SCREWS ASSY	<b>9991044A</b>	9991044-ASSY	
7	KIT CONECTOR CABLE A MOTOR	<b>9991273</b>	9991273	
8	GRAPA SUJECCION CABLE (GOMA)	<b>9982332</b>	9982332	
9	TRAMO MANGUERA ASPIRACION HYBR	<b>H6519500</b>	H6519500	
12.01	CABLE CON PIVOTE ANTITORSION 1	<b>9995873DIY</b>	9995873-DIY	
12.02	TRAMO CABLE 1.2 M C/ ANTI TORS	<b>9995791A</b>	9995791A	
13.MU2	BLOQUE MOTOR M5 BIO (1 AÑO G)	<b>9995384EX</b>	9995384-EX	
14	KIT RECAMBIOS 4 BIOFILTROS BI	<b>9991434A</b>	9991434-ASSY	
14.03	CIERRE CARTUCHO	<b>9980731</b>	9980731	
14.04	ADAPTADOR SOPORTE CARTUCHO	<b>9980753</b>	9980753	
14.05	KIT DE RECAMBIO DE FILTROS PRI	<b>9991433A</b>	9991433-ASSY	
14.06	SOPORTE FILTROS	<b>9980733</b>	9980733	
14.07	KIT DE RECAMBIO DE FILTROS NOR	<b>9991432A</b>	9991432-ASSY	
14.08	VALVULA ANTI-RETORNO	<b>9980891</b>	9980891	
18	ADAPTADOR EJE MOTOR	<b>3865005</b>	3865005	
19	RODAMIENTO-POLEA ATAQUE MOTOR	<b>3883645</b>	3883645	
20	RODAMIENTO EXTERIOR ORUGA	<b>3884997</b>	3884997	
21	ORUGA GRIS	<b>9985006</b>	9985006	
22	COBERTOR ORUGA BIO	<b>9980859</b>	9980859	
23	PANEL LATERAL BIO	<b>9980862</b>	9980862	
24	VALVULA DE VACIADO X3 X4 X5	<b>9991046A</b>	9991046-ASSY	
25	CONJUNTO RODILLO ACTIVO	<b>9995541A</b>	9995541-ASSY	
25.01	SOPORTE ROD. RODILLO ACTIVO	<b>9980737</b>	9980737	
25.02	BUJE HESAGONAL RODILLO ACTIVO	<b>9980759</b>	9980759	
25.05	RODAMIENTO 6001 BNL	<b>5585177</b>	5585177	
25.06	BUJE CONECTOR C. ACTIVO X4	<b>9980756</b>	9980756	
25.07	RODILLO DE CEPILLO ACTIVO	<b>9980736</b>	9980736	
25.08	PIÑOS CEPILLO ACTIVO	<b>9980742</b>	9980742	
25.09	TUBO EJE RODILLO ACTIVO	<b>6101922</b>	6101922	
26	ENGRANAJE RODILLO ACTIVO	<b>9991043A</b>	9991043-ASSY	
27	TUBO DE SEMI-RODILLO X4 X5	<b>99955956A</b>	99955956-ASSY	
27.01	CIERRE EJE INT. RODILL.DIAG	<b>9982275</b>	9982275	
27.02	RODAMIENTO/POLEA RODILLO	<b>3884073A</b>	3884073A	
27.03	ARO EXTERIOR RODILLO DIAG	<b>3885000</b>	3885000	
27.04	TUBO CORTO DE RODILLO DINAMIC	<b>6101912</b>	6101912	
27.05	EJE INTERIOR TUBO RODILLO DIAG	<b>6101914</b>	6101914	
28	CEPILLO PVC DINA GRIS OSCURO	<b>6101628</b>	6101628	
28.03	ANILLO DE ESPUMA-CEPILLO COMBI	<b>6101611</b>	6101611	
28.04	SEMI RODILLO DE ESPUMA "MAGICO	<b>9995560A</b>	9995560A	
29	CARRO ACTIVE LIBERTY	<b>9996098A</b>	9996098-ASSY	
29.01	ASA SUPERIOR CARRO PROX2	<b>9991098</b>	9991098	
29.02	SOPORTE PARA CABLE	<b>9980675</b>	9980675	
29.04	PERFIL INSERCIÓN MASTIL CARRO	<b>9980676</b>	9980676	
30	MANDO CONTROL REMOTO X5 M5 PX2	<b>99954226A</b>	99954226A	
32	FUENTE DE ALIMENTACION PROGRAM	<b>9995678A</b>	-	
32.01	AMPH. SOCKET COVER FOR P.S	<b>5020012</b>	5020012	
32.02	AMPH. SOCKET FOR P.S	<b>5020011</b>	5020011	
32.03	CABLE FUENTE DE ALIMENTACION	<b>5898411LF</b>	5898411LF	