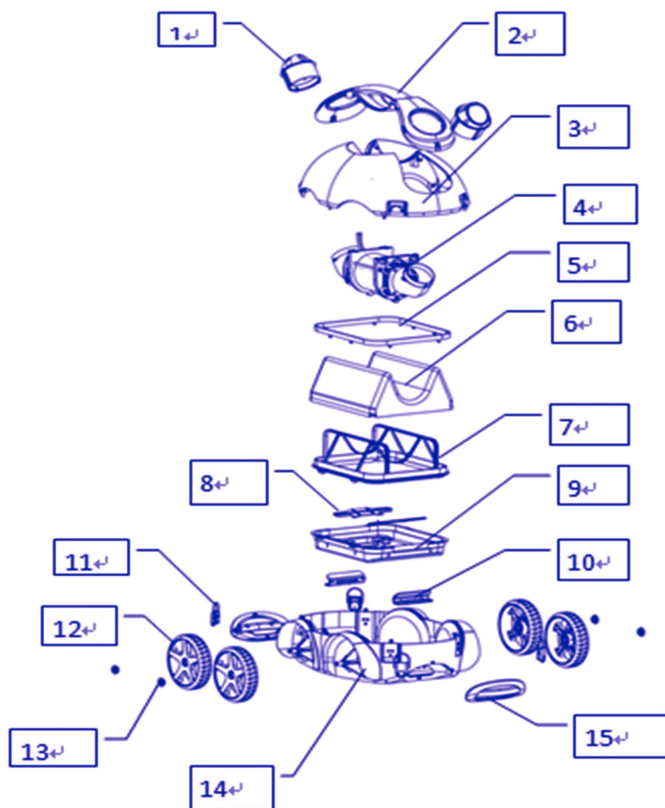
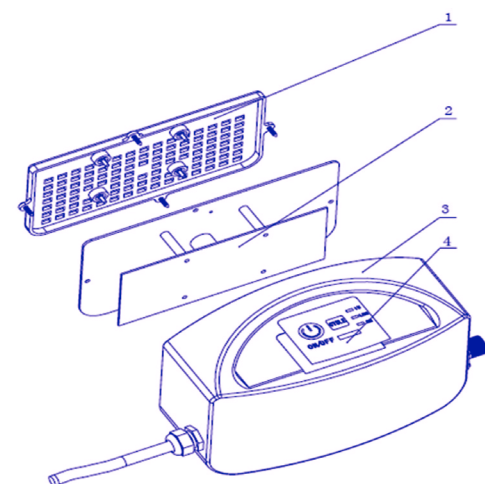


NAIA



500349

PÁG.
200

| PIEZA Nº | DESCRIPCIÓN | COD. | REF. | UD/CAJA | PRECIO € |
|----------|-----------------------------------|--------|--------|---------|----------|
| 1 | CONJUNTO BOQUILLA NAIA | 514110 | 514110 | 1 | 14,87 |
| 2 | CONJUNTO ASA NAIA | | | 1 | 19,11 |
| 3 | CUBIERTA SUPERIOR NAIA | | | 1 | 28,83 |
| 4 | CONJUNTO MOTOR-NAIA | 514130 | 514130 | 1 | 310,93 |
| 5 | JUNTA FILTRO NAIA | | | 1 | 3,30 |
| 6 | BOLSA FILTRO | 514147 | 514147 | 1 | 11,01 |
| 7 | PORTA BOLSA FILTRO NAIA | 514148 | 514148 | 1 | 10,36 |
| 8 | PLACA ENTRADA AGUA NAIA | 514117 | 514117 | 1 | 0,91 |
| 9 | BASE DE FILTRO NAIA | 514149 | 514149 | 1 | 14,48 |
| 10 | CLIP NAIA | | | 1 | 0,97 |
| 11 | CIERRE CARCASA NAIA | 514140 | 514140 | 1 | 3,72 |
| 12 | RUEDA NAIA | 514120 | 514120 | 1 | 9,81 |
| 14 | CHASIS | | | 1 | 45,54 |
| 15 | ENGANCHE DEL FILTRO | 514135 | 514135 | 1 | 2,79 |
| 16 | MUELLE NAIA | 514118 | 514118 | 1 | 0,32 |
| 1 | BOTONERA | 514155 | 514155 | 1 | 10,27 |
| 2 | TRANSFORMADOR | 514160 | 514160 | 1 | 145,75 |
| 3 | TARJETA ELECTRÓNICA NAIA | 514165 | 514165 | 1 | 12,47 |
| 4 | CUBIERTA FUENTE ALIMENTACION NAIA | 514116 | 514116 | 1 | 38,80 |