

Robotic Pool Cleaner Classic2/Top 2

EN

Operating Instructionsp. 1-7

FR

Instructions d'opérationp. 8-14

IT

Istruzioni per l'usop. 15-21

ES

Instrucciones de usop. 22-28

DE

Bedienungsanleitungs. 29-35

PT

Instruções de operaçãop. 36-42



EN

Robot Pool Cleaner Classic2/Top2

Operating Instructions

Contents

1. SPECIFICATIONS	2
2. WARNINGS AND CAUTIONS.....	2
2.1. Warnings	2
2.2. Cautions	2
3. POOL CLEANER PARTS.....	3
4. USING THE POOL CLEANER.....	4
4.1. Set up	4
4.2. Putting the Pool Cleaner into the pool	5
4.3. Removing the Pool Cleaner from the pool	5
4.4. Maintenance	6
4.5. Off-season storage.....	7
CADDY ASSEMBLY	43

Robot Pool Cleaner Classic2/Top2

Operating Instructions

1. SPECIFICATIONS

Motor protection: IP 68

Minimum depth: 0.80m/2.6ft

Maximum depth: 5m/16.4ft

2. WARNINGS AND CAUTIONS

2.1. Warnings



- Use the originally supplied power supply only
- Ensure the electrical outlet is protected by a ground fault interrupter (GFI) or an earth leakage interrupter (ELI)
- Keep the power supply out of standing water
- Position the power supply at least 3m/10ft away from the edge of the pool
- Do not enter the pool while the pool cleaner is working
- Unplug the power supply before servicing

2.2. Cautions

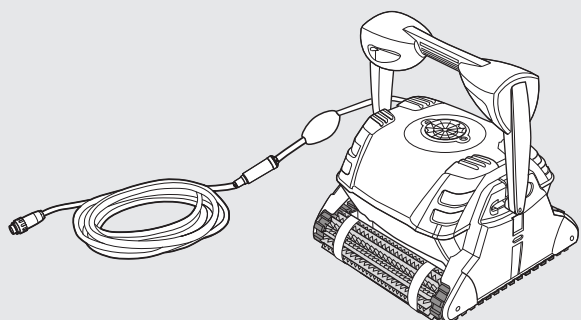
When not in use store the Pool Cleaner on the Caddy in a shaded area.

Use the Pool Cleaner in the following water conditions only:

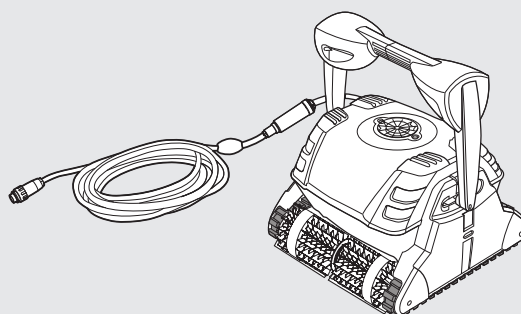
Chlorine	Max 4 ppm
pH	7.0 - 7.8
Temperature	6-34°C/43-93°F
NaCl	Maximum = 5000 ppm

3. POOL CLEANER PARTS

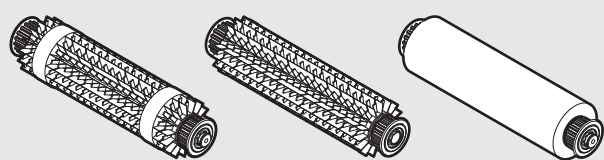
▶ Robot Pool Cleaner Model Classic 2



▶ Robot Pool Cleaner Model Top 2



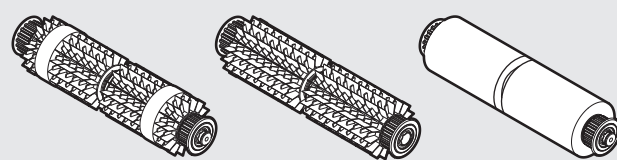
▶ Brushes



Combined Brush
All surface climbing brush, ideal for most pool surfaces.

PVC Brush
For concrete, PVC, fiberglass and liner.

Wonder (foam) Brush
For smooth ceramic tiles.

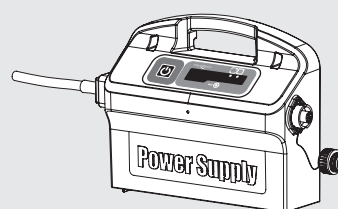
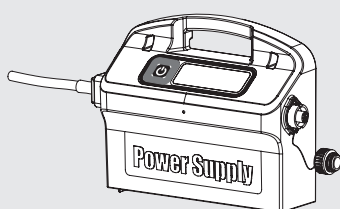


Combined Brush
All surface climbing brush, ideal for most pool surfaces.

PVC Brush
For concrete, PVC, fiberglass and liner.

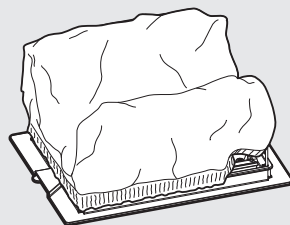
Wonder (foam) Brush
For smooth ceramic tiles.

▶ Power supply unit

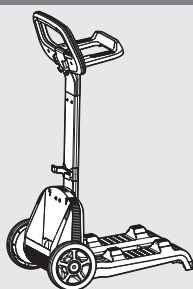


▶ Filtration

Bottom lid and filter Bag



▶ Caddy Kit

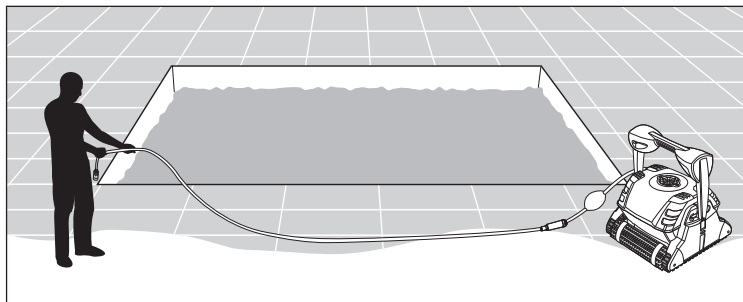
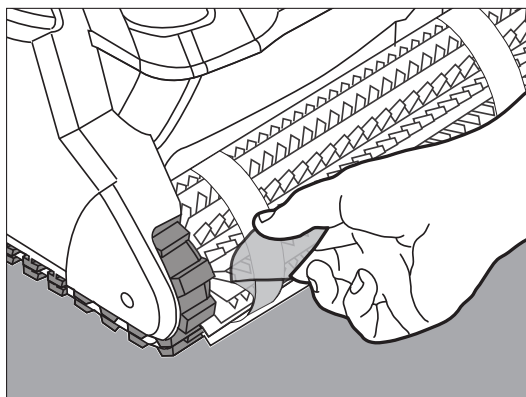


4. USING THE POOL CLEANER

4.1. Set Up

Before using the Pool Cleaner for the first time perform the following steps.

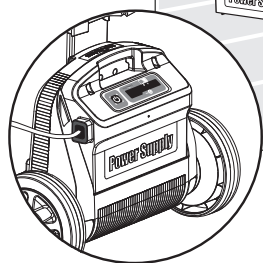
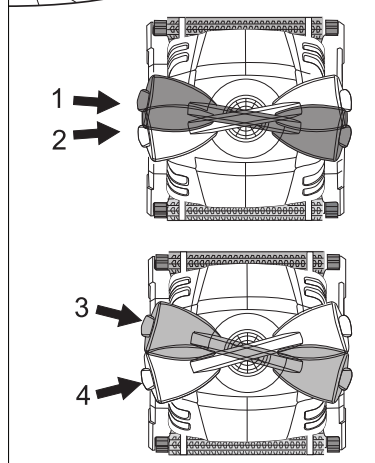
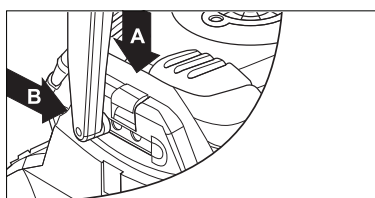
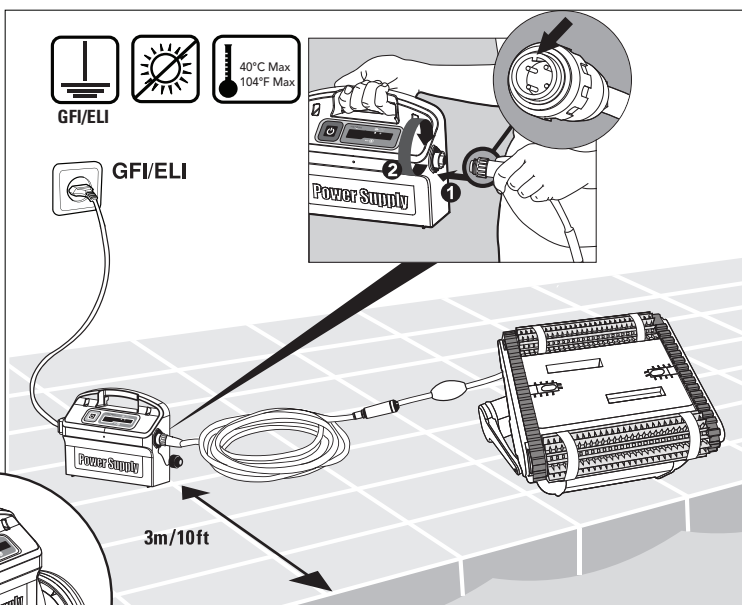
Unwind the cable and stretch it out completely so that it has no kinks.



Remove the plastic coverings before use.

Position the power supply so that it is approximately in the middle of the long side of the pool at a distance of 3m/10ft.

Attach the floating cable to the power supply by inserting it with the notch on the connector (1) lined up with the groove in the socket on the power supply and turning clockwise (2).



Change diagonal handle position for water line sideways movement. To adjust the handle angle:

- A.** Press the latch down and hold it in position.
- B.** Move the handle to the desired position and release the latch to hold the handle in place.

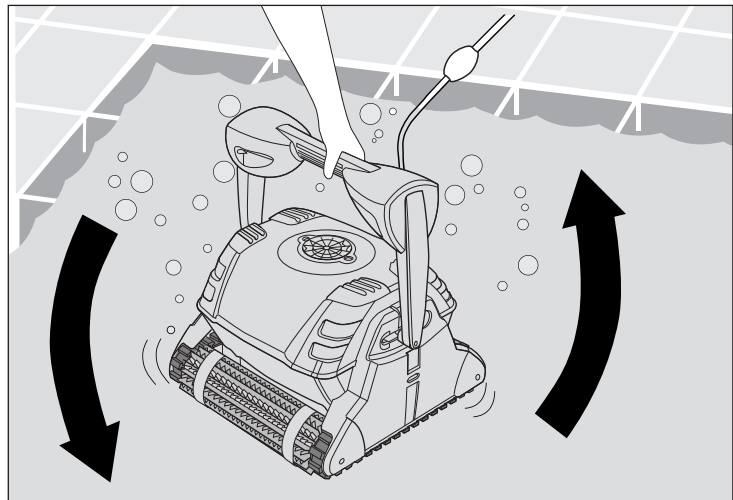
1,2: Normal advance
More efficient cleaning action on water-line.

3,4: Fast advance
Fast speed – for faster but less efficient cleaning action on water-line.

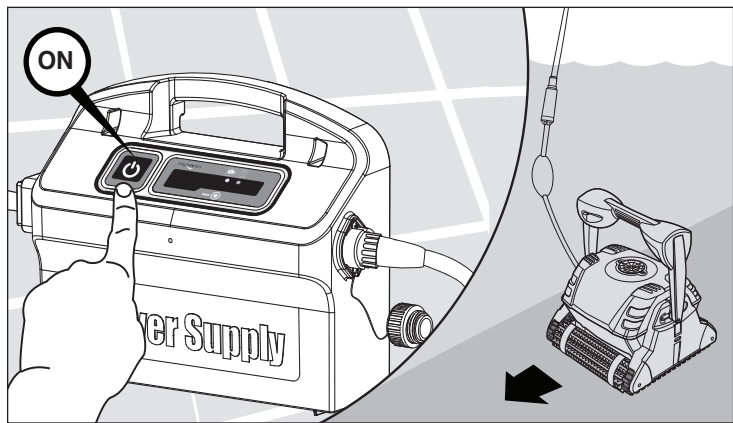
4.2. Putting the Pool Cleaner into the pool

If the foam climbing rings on the brushes are dry soak them in water until soft.

Shake the robot from side to side or turn it upside down to release trapped air.
Let it sink to the pool floor.



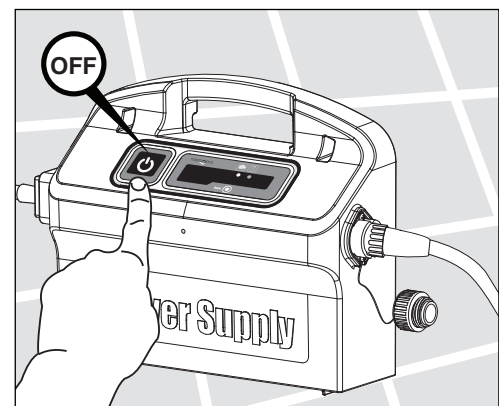
Turn the power supply ON.

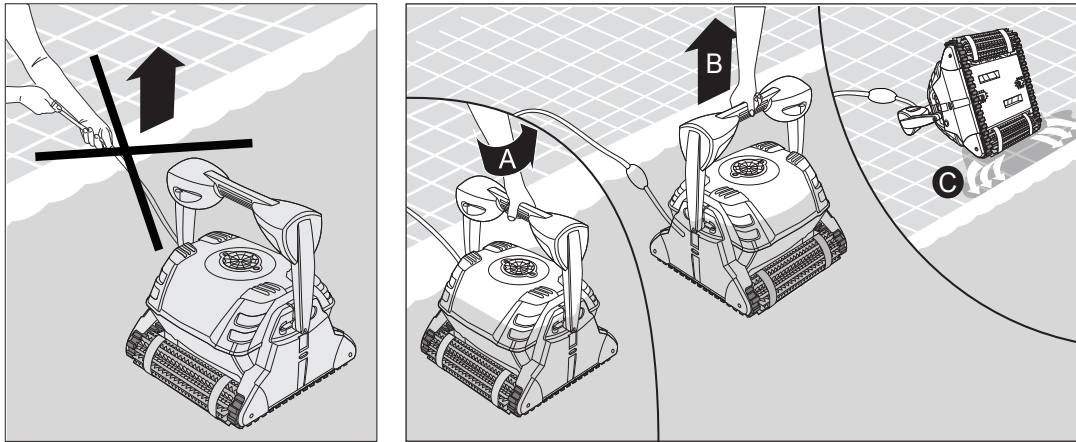


4.3. Removing the Pool Cleaner from the pool

The robot will perform automatic shut-off at the end of the cleaning cycle.

 Turn off and unplug the power supply.



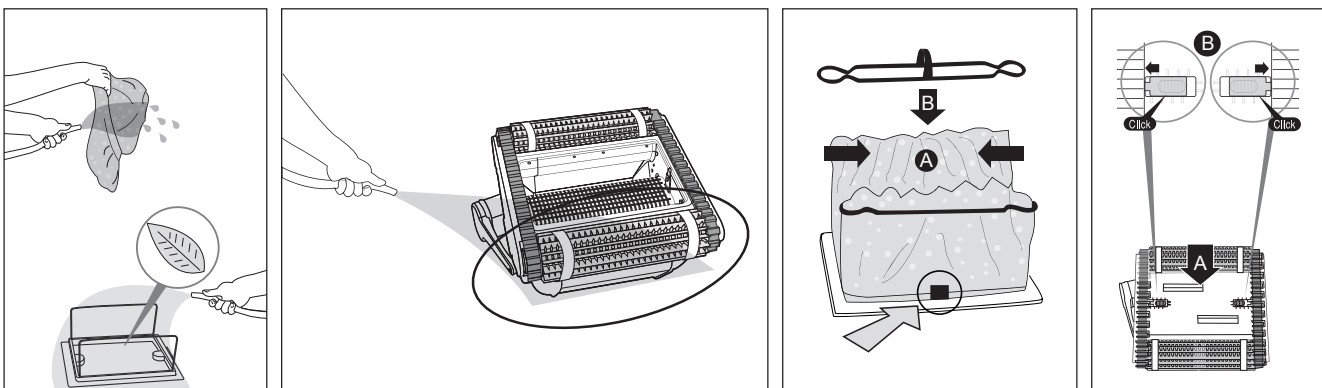
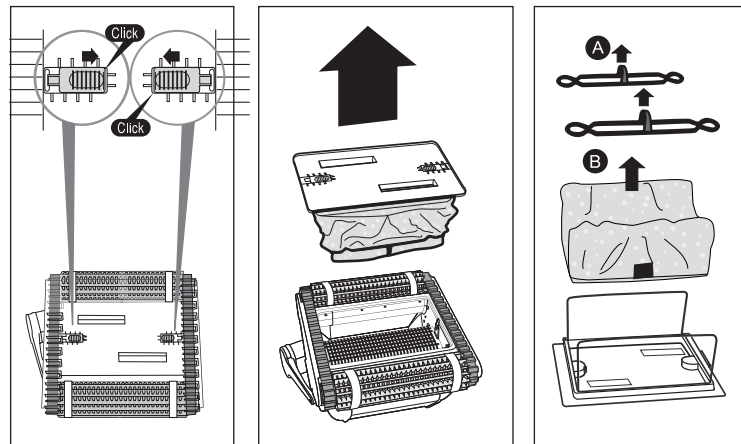


Using the floating cable, bring the Pool Cleaner to the pool's edge.


 DO NOT PULL THE POOL CLEANER FROM THE POOL USING THE CABLE.

4.4. Maintenance

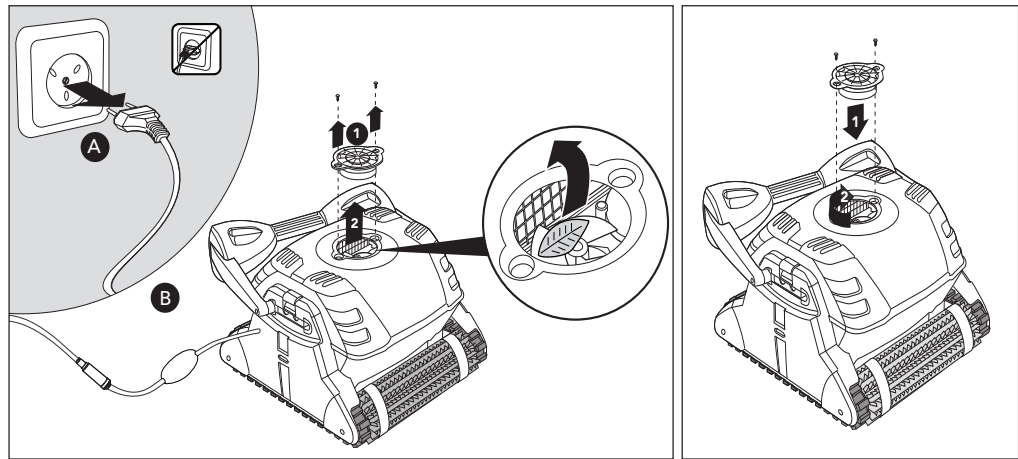
Clean the filter bag with a hose.
Periodically clean the brushes with a hose. It is recommended to periodically wash the filter bag in a washing machine. Use gentle cycle program.



Cleaning the impeller

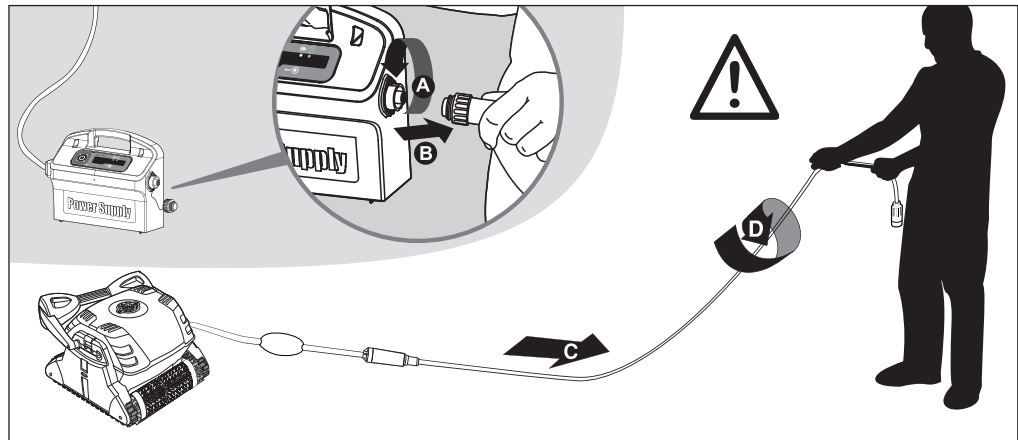
 Unplug the power supply.

If you notice debris trapped in the impeller open the impeller and remove the debris.



Cable

To remove the kinks, stretch the cable out completely and let it sit for at least a day in the sun.



4.5. Off-season storage

If the pool cleaner will not be in use for an extended period, perform the following storage steps:

- Make sure that no water is left in the pool cleaner
- Thoroughly clean the filter bag and insert in place
- Roll up the cable so that it has no kinks and place on the Caddy
- Store the pool cleaner in a protected area either on its Caddy or simply upsidedown



FR

Classic 2/Top 2 nettoyeur de piscine Instructions d'opération

Contents

1. SPECIFICATIONS	9
2. AVERTISSEMENTS ET PRECAUTIONS.....	9
2.1. Avertissements.....	9
2.2. Précautions.....	9
3. ELEMENTS DU NETTOYEUR DE PISCINE	10
4. UTILISATION DU NETTOYEUR DE PISCINE	11
4.1. Montage	11
4.2. Introduction du nettoyeur dans la piscine	12
4.3. Retrait du nettoyeur de la piscine	12
4.4. Entretien	13
4.5. Stockage hors saison	14
CADDY DE MONTAGE.....	43

Classic 2 / Top 2 nettoyeur de piscine

Instructions d'opération

1. SPECIFICATIONS

Protection du moteur: IP 68

Profondeur minimale: 0,80m / 2,6 pieds

Profondeur maximale: 5m / 16,4 pieds

2. AVERTISSEMENTS ET PRECAUTIONS

2.1. Avertissements



- Utilisez uniquement le bloc d'alimentation électrique qui vous a été fourni à l'origine
- Assurez-vous que la prise électrique est protégée par un disjoncteur de fuite à la terre
- Eloignez le bloc d'alimentation des flaques d'eau
- Positionnez le bloc d'alimentation à au moins 3m/10ft du bord de la piscine
- N'entrez pas dans la piscine lorsque le nettoyeur est en marche
- Débranchez l'alimentation électrique avant tout entretien du robot

2.2. Précautions

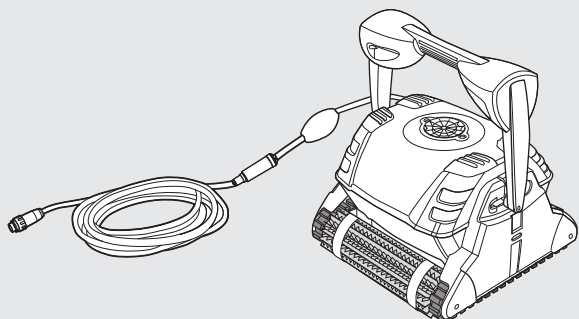
Lorsqu'il n'est pas utilisé, entreposez le nettoyeur de piscine sur son Caddy dans un lieu ombragé.

N'utilisez le nettoyeur de piscine que lorsque les conditions de l'eau sont les suivantes:

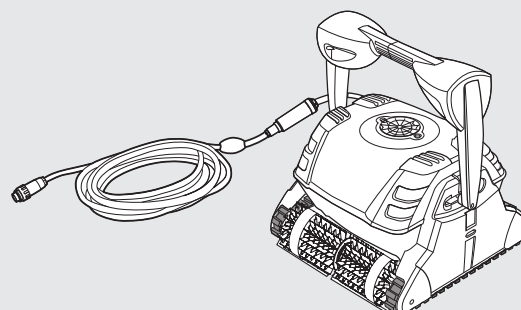
Chlore	Max 4 ppm
pH	7,0 - 7,8
Température	6-34°C / 43-93°F
NaCl	Maximum = 5000 ppm

3. ELEMENTS DU NETTOYEUR DE PISCINE

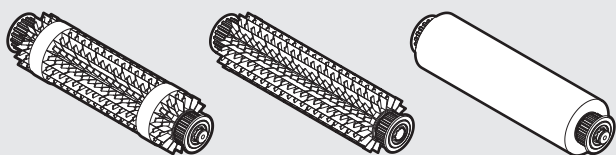
► Robot nettoyeur de piscine modèle Classic 2



► Robot nettoyeur de piscine modèle Top 2



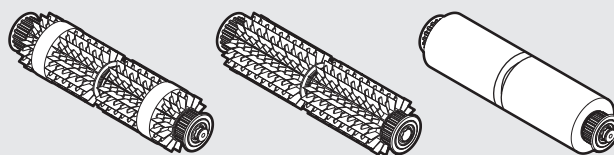
► Brosses



Brosse combinée
Brosse adaptée à tous revêtements de parois, idéale pour le nettoyage de la plupart des piscines.

Brosse PVC
Pour béton, PVC, fibre de verre et revêtement.

Wonder (mousse) brosse
Pour céramiques lisses.

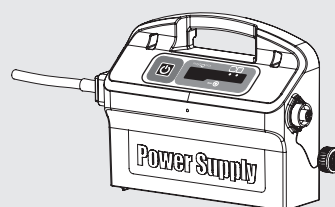
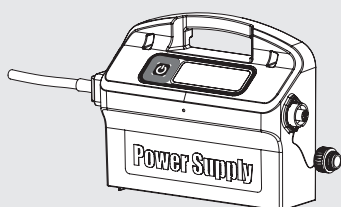


Brosse combinée
Brosse adaptée à tous revêtements de parois, idéale pour le nettoyage de la plupart des piscines.

Brosse PVC
Pour béton, PVC, fibre de verre et revêtement.

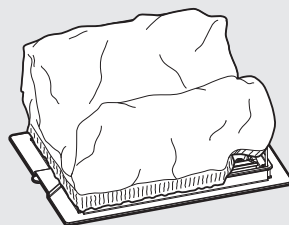
Wonder (mousse) brosse
Pour céramiques lisses.

► Unité d'alimentation électrique

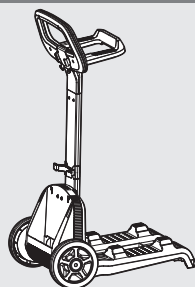


► Filtration

Couvercle inférieur et sac de filtrage



► Caddy en kit

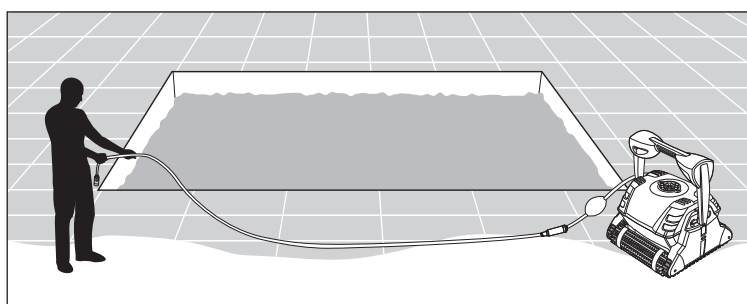
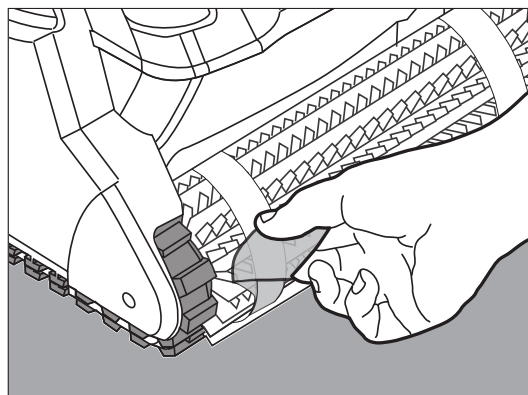


4. UTILISATION DU NETTOYEUR DE PISCINE

4.1. Montage

Avant d'utiliser pour la première fois le nettoyeur de piscine, effectuez les étapes suivantes:

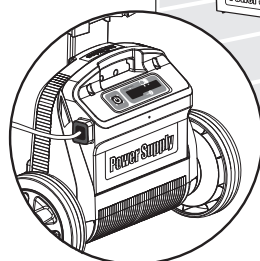
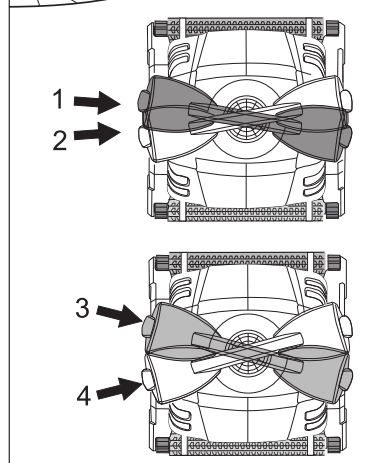
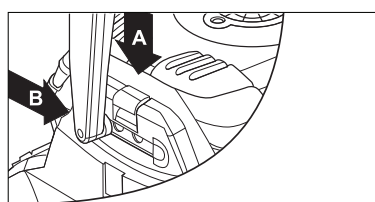
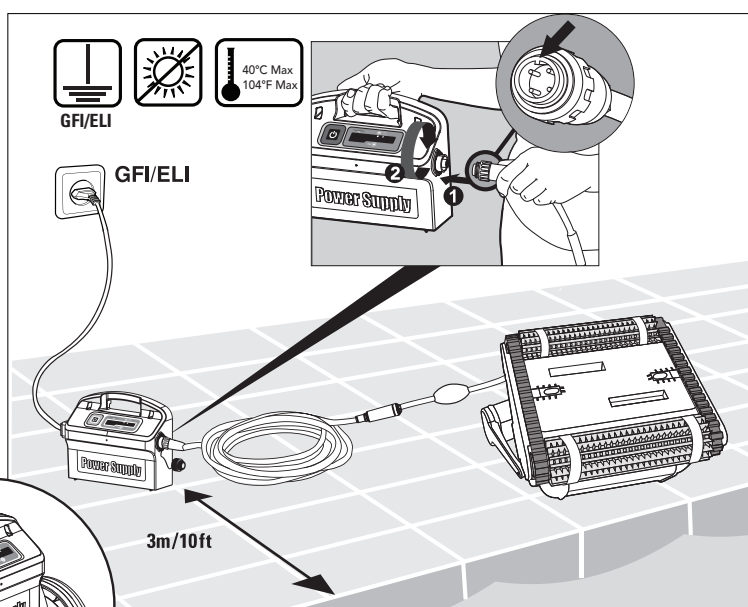
Déroulez le câble et étirez-le entièrement pour qu'il n'ait pas de plis.



Retirez les caches en plastique avant l'utilisation.

Positionnez le bloc d'alimentation de manière à ce qu'il soit à peu près au milieu de la longueur de la piscine à une distance de 3m / 10ft.

Branchez le câble flottant à l'alimentation en l'introduisant à l'aide de l'encoche dans le connecteur (1) et alignez-le avec la rainure de la prise du bloc d'alimentation; ensuite, tournez dans le sens des aiguilles d'une montre (2).



Modifiez la position diagonale de la poignée pour que le robot effectue les mouvements latéraux nécessaires au nettoyage de la bordure de l'eau.

Pour ajuster l'angle du manche:

- A.** Appuyez vers le bas sur le loquet et maintenez-le en position.
- B.** Placez le manche sur la position désirée et relâchez le loquet pour maintenir le manche en place.

1,2: Progression normale

Pour un nettoyage plus efficace de la bordure de l'eau.

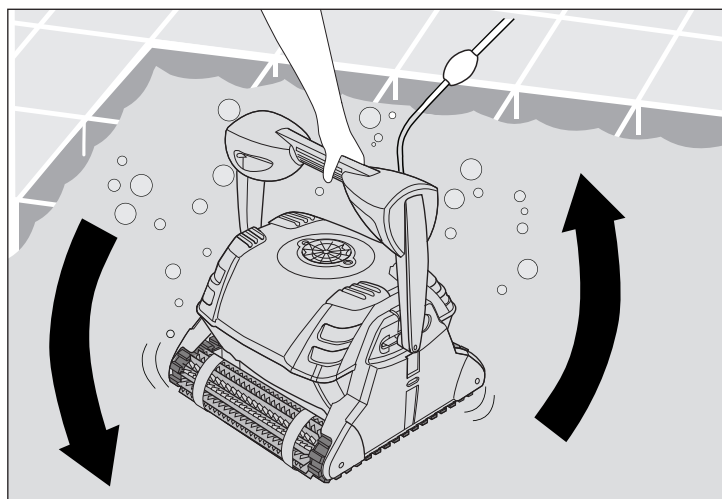
3,4: Progression rapide

Vitesse accélérée – pour un nettoyage plus rapide mais moins appliqué de la bordure de l'eau.

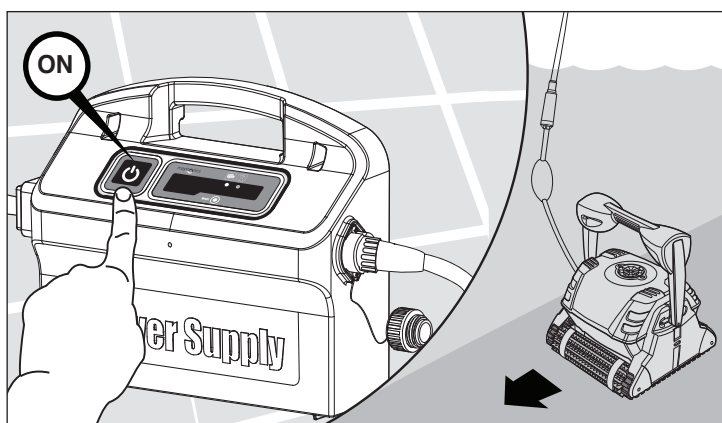
4.2. Introduction du nettoyeur dans la piscine

Si les anneaux en mousse des brosses permettant l'escalade sont secs, trempez-les dans l'eau pour les assouplir.

Secouez le robot sur les côtés ou de haut en bas pour libérer les bulles d'air.
Laissez-le couler vers le fond de la piscine.




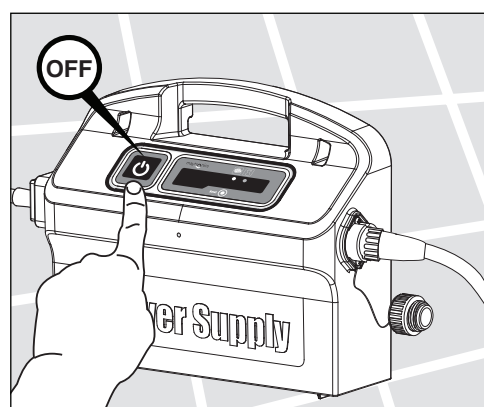
Mettez l'appareil sous tension (ON).

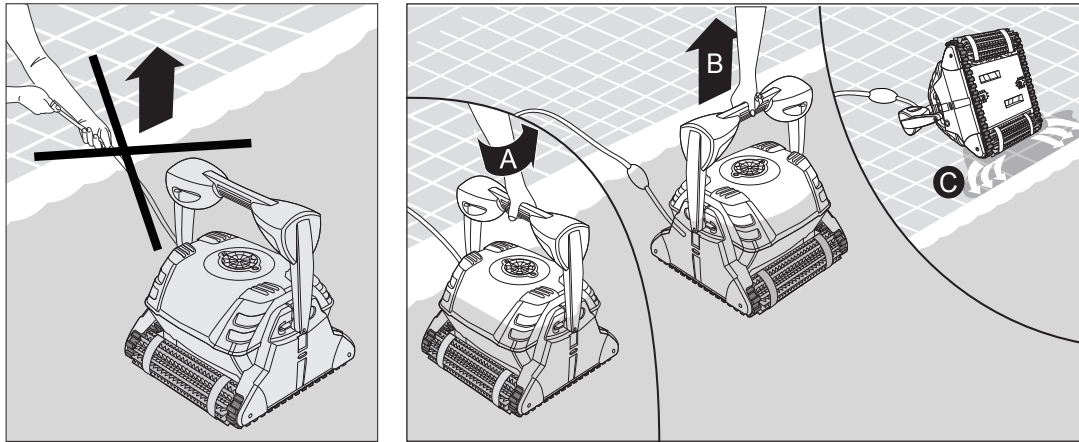


4.3. Retrait du nettoyeur de la piscine

Le robot s'éteindra automatiquement à la fin du cycle de nettoyage.

 Coupez le courant (OFF) et débranchez le bloc d'alimentation.



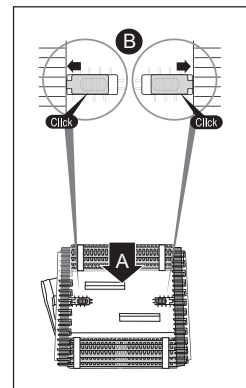
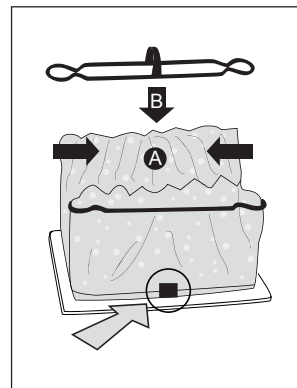
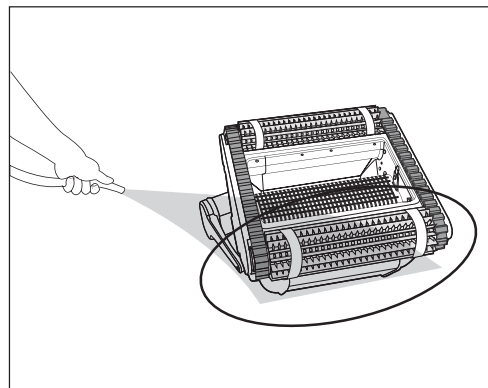
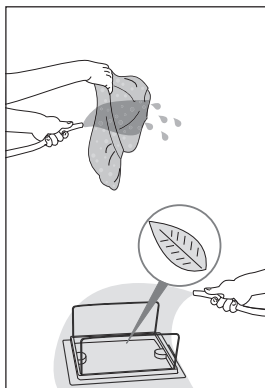
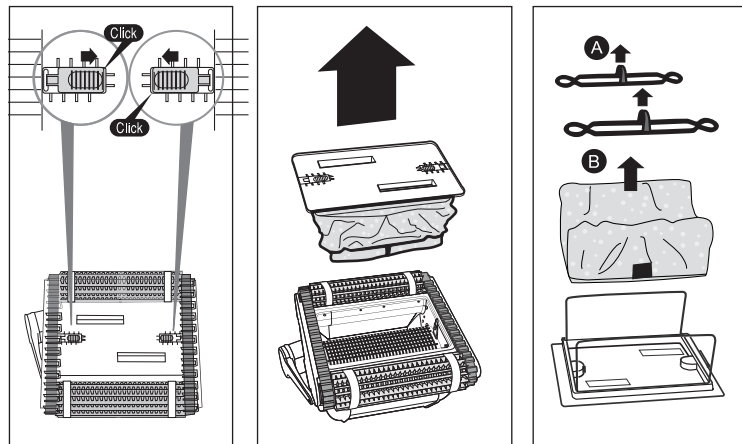


A l'aide du câble de flottaison, ramenez le nettoyeur de piscine au bord de la piscine.

! NE PAS RETIRER LE NETTOYEUR DE LA PISCINE EN TIRANT SUR LE CABLE.

4.4. Entretien

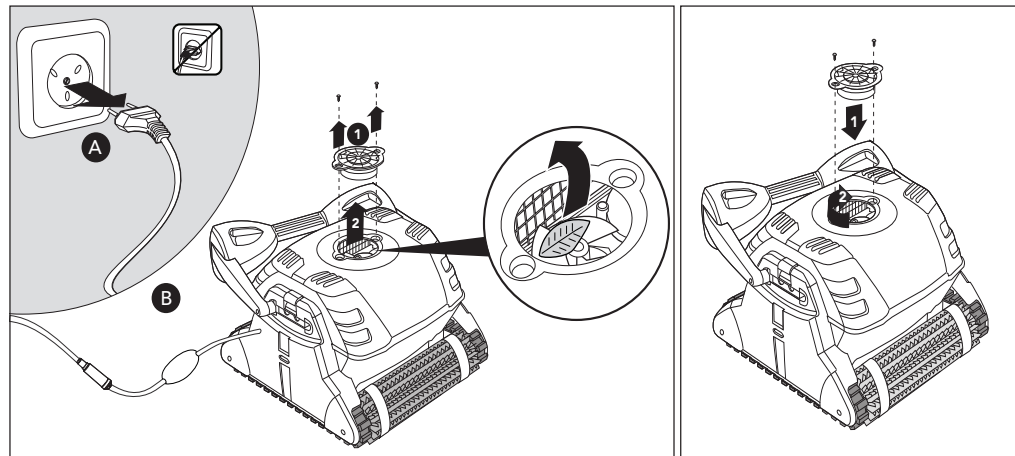
Nettoyez le sac de filtrage à l'aide d'un tuyau d'eau. De temps en temps, rincez les brosses à l'aide d'un tuyau d'eau. Il est recommandé de laver périodiquement le filtre dans la machine à laver. Utilisez le programme pour tissus délicats.



Nettoyage de l'impulseur

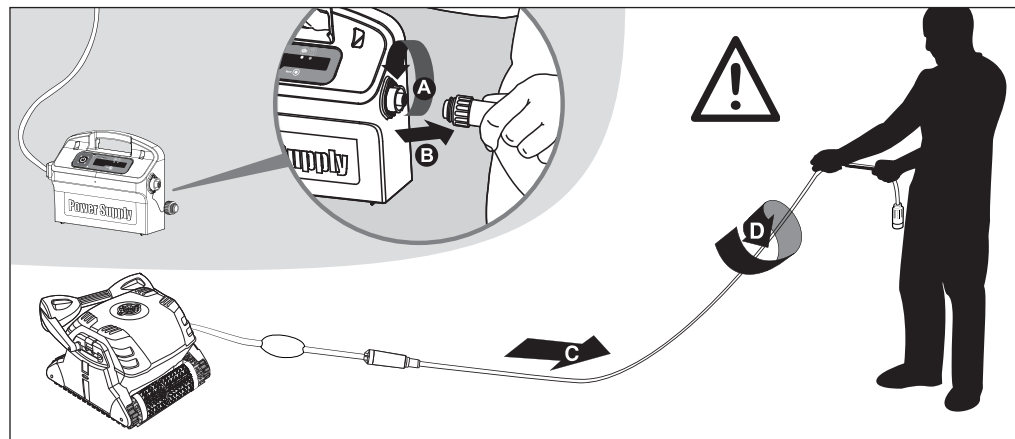
 Débranchez le bloc d'alimentation.

Si vous constatez l'existence de débris emprisonnés dans l'impulseur, ouvrez l'impulseur et retirez les débris.



Câble

Pour éliminer les plis, tendez le câble entièrement et laissez-le au soleil pendant au moins une journée.



4.5. Stockage hors saison

Si le nettoyeur de piscine n'est pas utilisé pendant une période prolongée, veuillez l'entreposer de la manière suivante:

- Assurez-vous qu'il n'y a plus d'eau dans le nettoyeur de piscine
- Nettoyez à fond le sac de filtrage et remettez-le en place
- Rembobinez le câble sans y faire de plis et placez-le sur le Caddy
- Entrez le nettoyeur de piscine dans un endroit protégé soit sur son Caddy, soit simplement à l'envers



IT

Pulitore per piscina robotico Classic2/Top2 Istruzioni per l'uso

Contents

1. SCHEDA TECNICA.....	16
2. AVVERTENZE E PRECAUZIONI.....	16
2.1. Avvertenze	16
2.2. Precauzioni.....	16
3. PARTI DI RICAMBIO PER PULITORE	17
4. UTILIZZAZIONE DEL PULITORE	18
4.1. Installazione	18
4.2. Immergere il pulitore nella piscina	19
4.3. Estrazione del pulitore dalla piscina	19
4.4. Manutenzione	20
4.5. Manutenzione fuori stagione	21
CADDY DI MONTAGGIO	43

Pulitore per piscina robotico Classic 2/Top 2

Istruzioni per l'uso

1. SCHEDA TECNICA

Protezione del motore: Codice IP 68

Profondità minima: 0.80m/2.6ft

Profondità massima: 5 m/16.4ft

2. AVVERTENZE E PRECAUZIONI

2.1. Avvertenze



- Usare soltanto il trasformatore originariamente fornito
- Assicurarsi che la presa elettrica sia protetta da un interruttore differenziale o da un interruttore termico
- Non lasciare il trasformatore in acqua stagnante
- Tenere il trasformatore ad almeno 3m/10ft dall'orlo della piscina
- Non entrare in piscina mentre il pulitore è in funzione
- Staccare il trasformatore prima di effettuare la manutenzione

2.2. Precauzioni

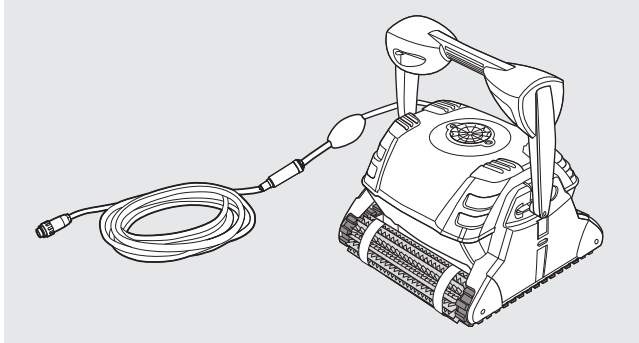
Quando non in uso tenere il pulitore all'ombra sul Caddy.

Usare il pulitore soltanto quando l'acqua è nelle seguenti condizioni:

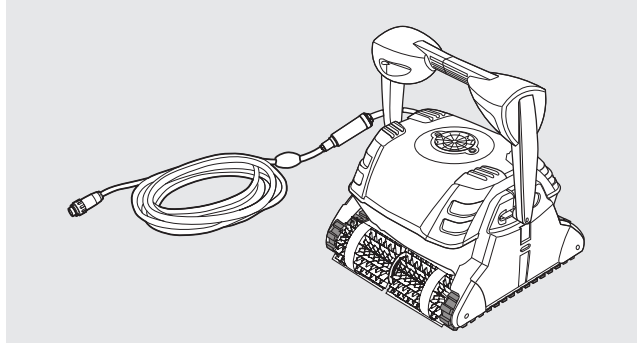
Cloro	Massimo 4 ppm
pH	7.0 - 7.8
Temperatura	6-34°C / 43-93°F
NaCl	Massimo = 5000 ppm

3. PARTI DI RICAMBIO PER PULITORE

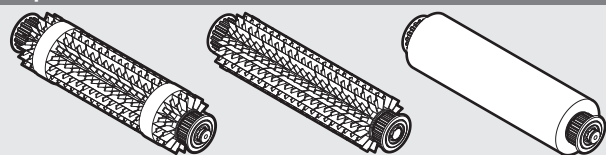
► Pulitore per piscina robotico modello Classic 2



► Pulitore per piscina robotico modello Top 2



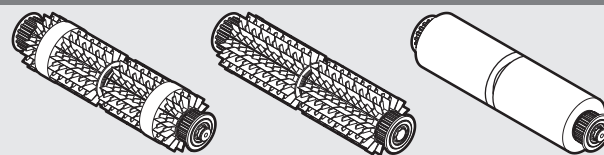
► Spazzole



Spazzola combinata
Spazzola che si arrampica su tutte le superfici. Ideale per la maggior parte delle superfici della piscina.

Spazzola PVC
Per cemento, PVC, vetroresina e liner.

Spazzola "Wonder (schiuma) Brush"
Per rivestimenti in ceramica liscia.

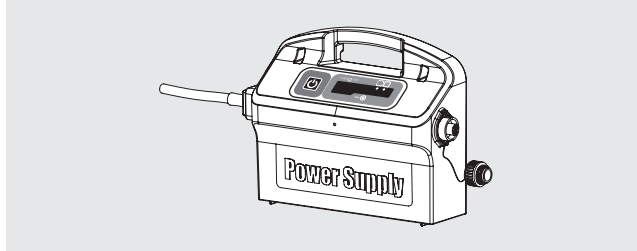
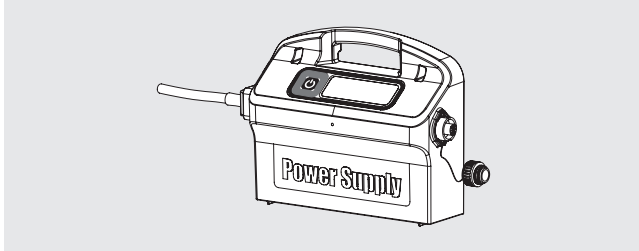


Spazzola combinata
Spazzola che si arrampica su tutte le superfici. Ideale per la maggior parte delle superfici della piscina.

Spazzola PVC
Per cemento, PVC, vetroresina e liner.

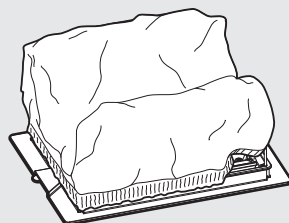
Spazzola "Wonder (schiuma) Brush"
Per rivestimenti in ceramica liscia.

► Alimentatore elettrico



► Filtrazione

Coperchio inferiore e sacchetto filtrante



► Kit Caddy

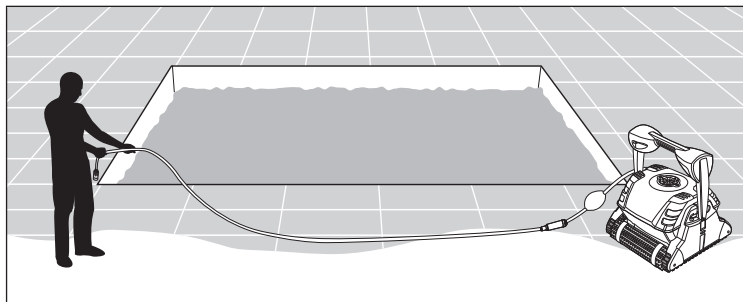
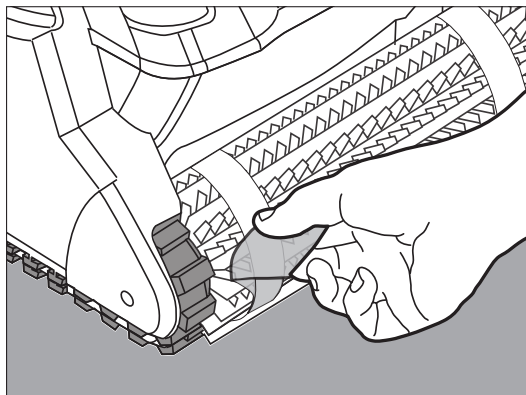


4. UTILIZZAZIONE DEL PULITORE

4.1. Installazione

Prima di usare il pulitore per la prima volta eseguire le seguenti operazioni.

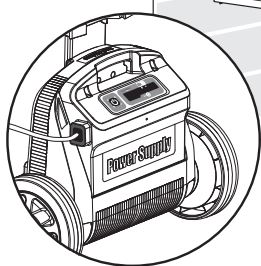
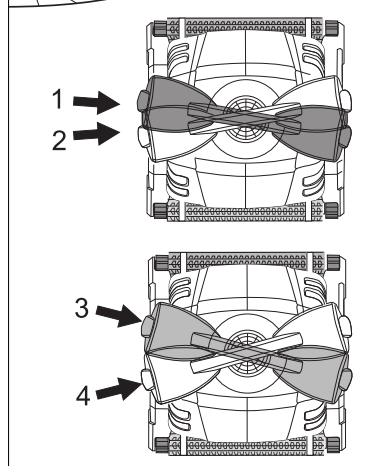
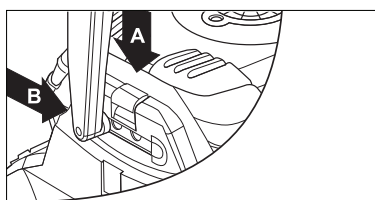
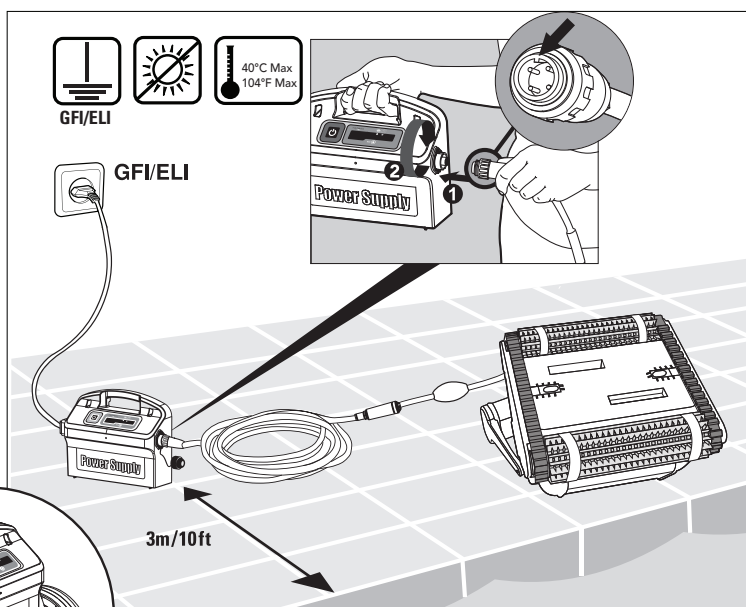
Srotolare il cavo e stenderlo per intero.



Alcuni modelli sono forniti con coperture di plastica per le spazzole. Queste devono essere rimosse prima dell'uso.

Collocare il trasformatore approssimativamente al centro del lato più lungo della piscina ad una distanza di 3m/10ft.

Attaccare il cavo galleggiante al trasformatore allineando la tacca del connettore (1) con la scanalatura della presa del trasformatore e avvitare in senso orario (2).



Cambiare la posizione diagonale della maniglia per il movimento di lato alla linea di galleggiamento.

Per regolare l'angolo dell'impugnatura:

- A.** Premere il fermo in basso e trattenercelo.
- B.** Spostare l'impugnatura alla posizione desiderata e rilasciare il fermo per trattenere l'impugnatura in posizione.

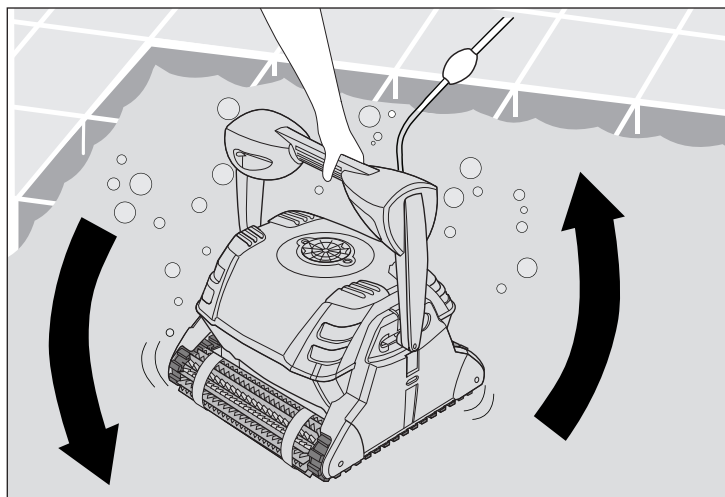
1,2: Avanzamento normale
Per un'azione di pulizia più efficiente sulla linea di livello.

3,4: Avanzamento veloce
Alta velocità – Per un'azione di pulizia più veloce ma meno efficiente della linea di livello.

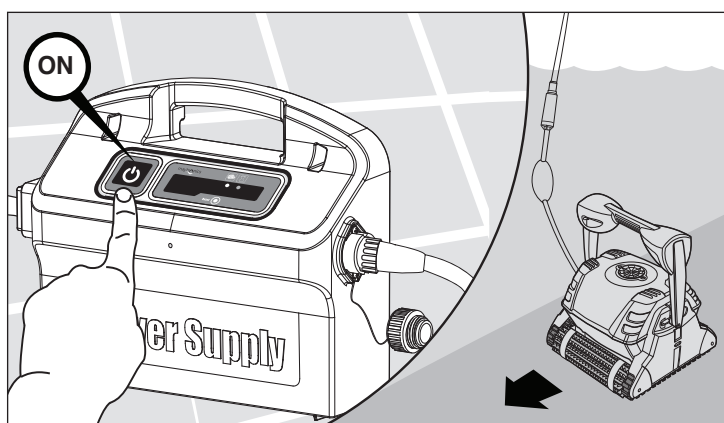
4.2. Immergete il pulitore nella piscina

Se la spazzola Wonder/anelli Wonder sono asciutti immergeteli in acqua fino a farli ammorbidire.

Scuotere il robot di da un lato all'altro o girarlo a testa in giù per liberarne l'aria imprigionata. Lasciate che si posi sul fondo della piscina.




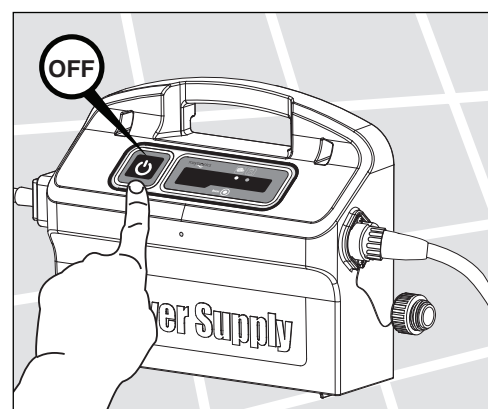
Inserite il trasformatore.

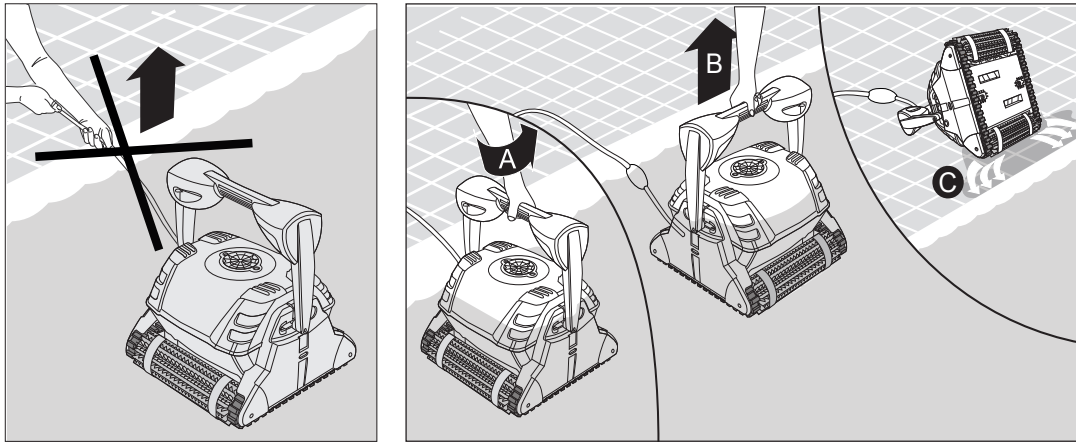


4.3. Estrazione del pulitore dalla piscina

Il robot si disattiverà automaticamente alla fine del ciclo di pulizia.

 Spegnete e staccate il trasformatore.



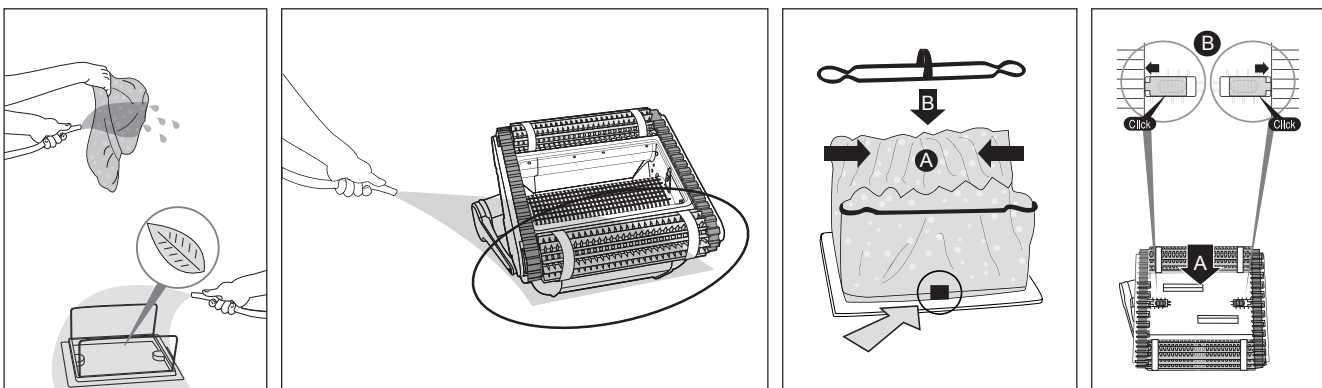
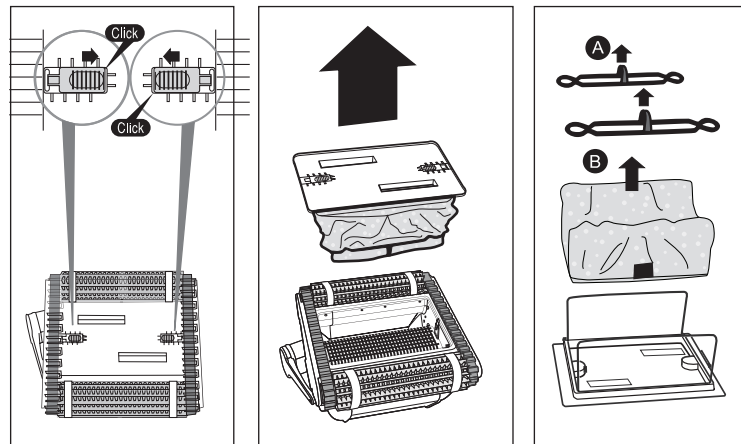


Usando il cavo galleggiante, tirate il pulitore verso il bordo della piscina.

 **NON ESTRAETE IL PULITORE DALLA PISCINA TIRANDO IL CAVO.**

4.4. Manutenzione

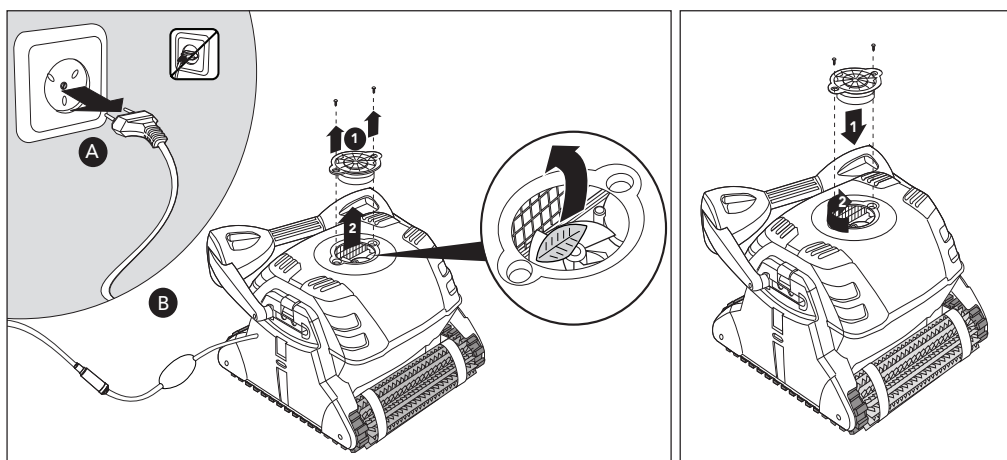
Sciacquate il sacchetto filtrante sotto l'acqua corrente. Periodicamente pulite le spazzole sotto l'acqua corrente. È raccomandabile lavare periodicamente il sacchetto-filtro in una macchina lavatrice. Selezionare un programma di lavaggio per materiali sintetici.



Pulizia della girante

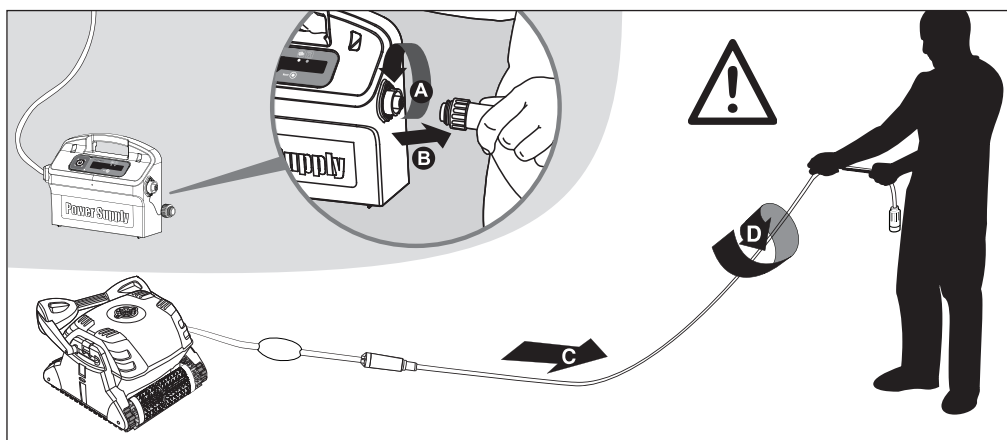
 Staccate il trasformatore.

Se la girante è ostruita da detriti, aprirla e rimuoverli.



Cavo

Per eliminare l'attorcigliamento, stendere tutto il cavo e lasciarlo al sole per almeno una giornata.



4.5. Manutenzione fuori stagione

Se il pulitore non verrà utilizzato per un lungo periodo, prima di metterlo via, eseguite le operazioni seguenti:

- Assicuratevi che non vi sia più acqua all'interno del pulitore
- Pulite accuratamente e rimettete a posto il sacchetto filtrante
- Arrotolate il cavo in modo che non sia attorcigliato e mettetelo nel Caddy
- Mettete il pulitore al riparo o sul suo Caddy o semplicemente capovolto



ES

Classic 2/Top 2 robot limpiador de piscinas Instrucciones de uso

Índice

1. ESPECIFICACIONES	23
2. ADVERTENCIAS Y PRECAUCIONES.....	23
2.1. Advertencias.....	23
2.2. Precauciones	23
3. PIEZAS DEL LIMPIADOR DE PISCINAS	24
4. USO DEL LIMPIADOR DE PISCINAS.....	25
4.1. Preparación	25
4.2. Inmersión del limpiador en la piscina.....	26
4.3. Extracción del limpiador de la piscina.....	26
4.4. Mantenimiento.....	27
4.5. Almacenamiento fuera de temporada.....	28
CADDY DE MONTAJE.....	43

Classic 2 / Top 2 robot limpiador de piscinas

Instrucciones de uso

1. ESPECIFICACIONES

Protección del motor: IP 68

Profundidad mínima: 0,80m / 2,60ft

Profundidad máxima: 5,00m / 16,4ft

2. ADVERTENCIAS Y PRECAUCIONES

2.1. Advertencias



- Use únicamente la fuente de alimentación original suministrada
- Asegúrese de que la toma de corriente está protegida por un interruptor diferencial o por un interruptor de fuga a tierra
- Mantenga la fuente de alimentación alejada del agua
- Coloque la fuente de alimentación a una distancia de al menos 3m / 10ft desde el borde de la piscina
- No entre a la piscina mientras el limpiador de piscina esté en funcionamiento
- Desenchufe la fuente de alimentación antes de realizar el mantenimiento

2.2. Precauciones

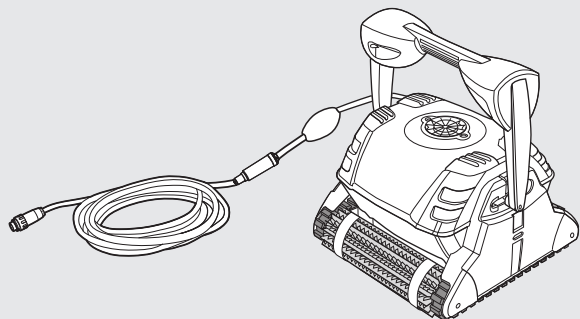
Cuando no use el limpiador de piscinas, colóquelo en el Caddy, en un lugar a la sombra.

Use el limpiador de piscinas únicamente bajo las siguientes condiciones del agua:

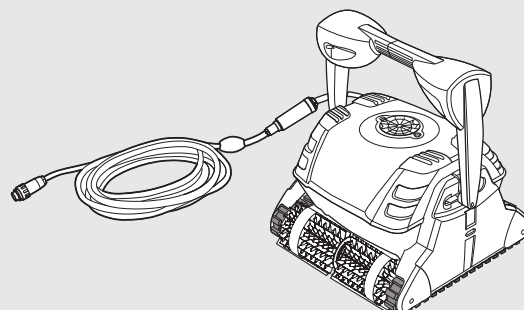
Cloro	Máx. 4ppm
pH	7,0 - 7,8
Temperatura	6-34°C / 43-93°F
NaCl	Máximo = 5000ppm

3. PIEZAS DEL LIMPIADOR DE PISCINAS

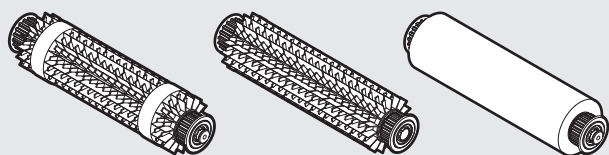
► Robot limpiador de piscinas Classic 2



► Robot limpiador de piscinas Top2



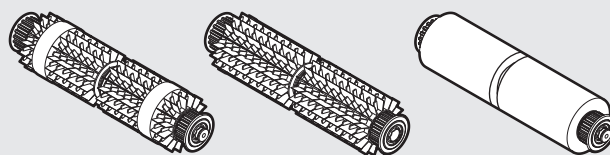
► Cepillos



Cepillo combinado
Cepillo que escaba todas las superficies, ideal para la mayoría de las piscinas.

Cepillo de PVC
Para hormigón, PVC, fibra de vidrio y revestimientos.

Cepillo (espuma) Wonder
Para cerámicas suaves.

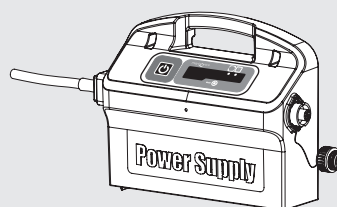
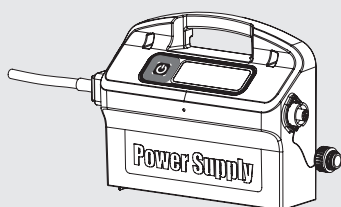


Cepillo combinado
Cepillo que escaba todas las superficies, ideal para la mayoría de las piscinas.

Cepillo de PVC
Para hormigón, PVC, fibra de vidrio y revestimientos.

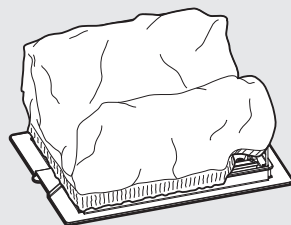
Cepillo (espuma) Wonder
Para cerámicas suaves.

► Alimentatore elettrico

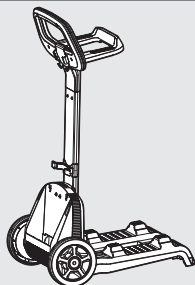


► Filtración

Tapa de la parte inferior y bolsa del filtro



► Kit del Caddy

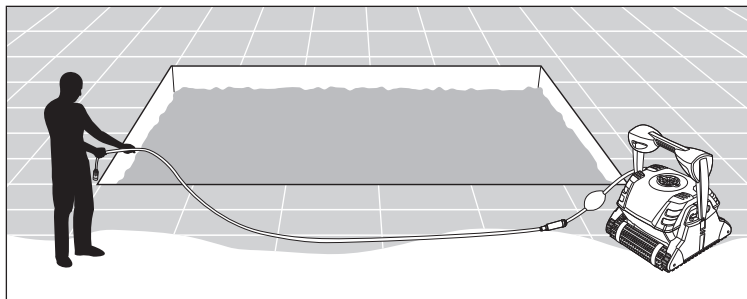
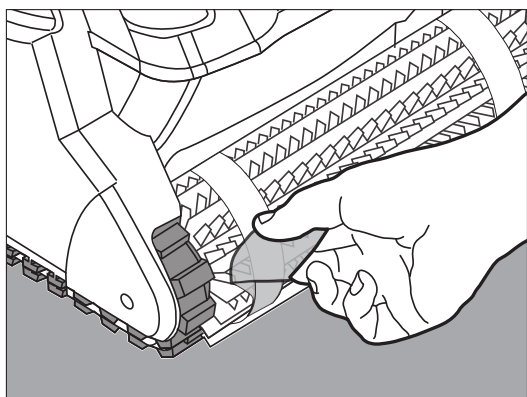


4. USO DEL LIMPIADOR DE PISCINAS

4.1. Preparación

Antes de usar el limpiador de piscinas por primera vez, siga los pasos que se indican a continuación:

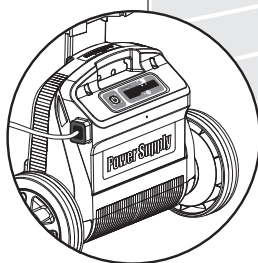
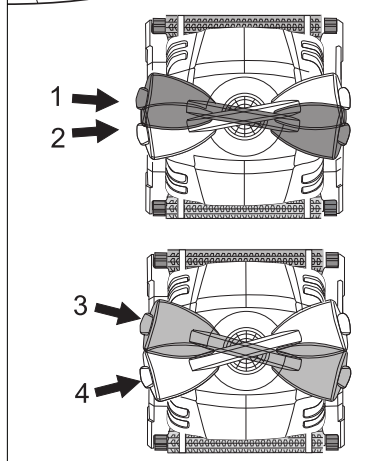
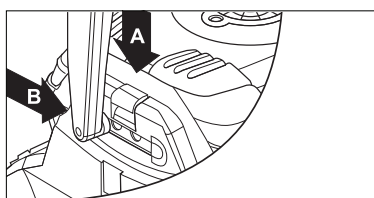
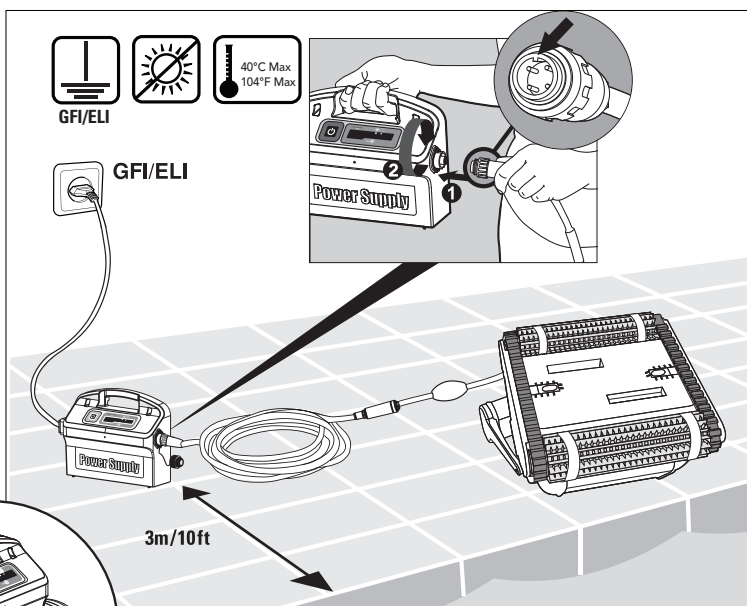
Desenrolle el cable y estírelo completamente de modo que no quede retorcido.



Retirar las cubiertas de plástico antes de usar.

Coloque la fuente de alimentación de modo que esta quede aproximadamente en el medio del lado de mayor longitud de la piscina, a una distancia de 3m/10ft del borde.

Acople el cable flotador a la fuente de alimentación introduciéndolo de forma que el saliente del conector (1) quede alineado con la muesca del enchufe de la fuente de alimentación y, a continuación, gire en sentido horario (2).



Cambie la posición diagonal de la manija para movimiento lateral de la línea de fluctuación.

Para ajustar el ángulo del mango:

- A.** Presione el pestillo hacia abajo y manténgalo en esa posición.
- B.** Mueva la palanca a la posición deseada y suelte el pestillo para sujetar el mango en su lugar.

1,2: Avanzo Normal

Acción de limpieza más eficiente en la línea de flotación.

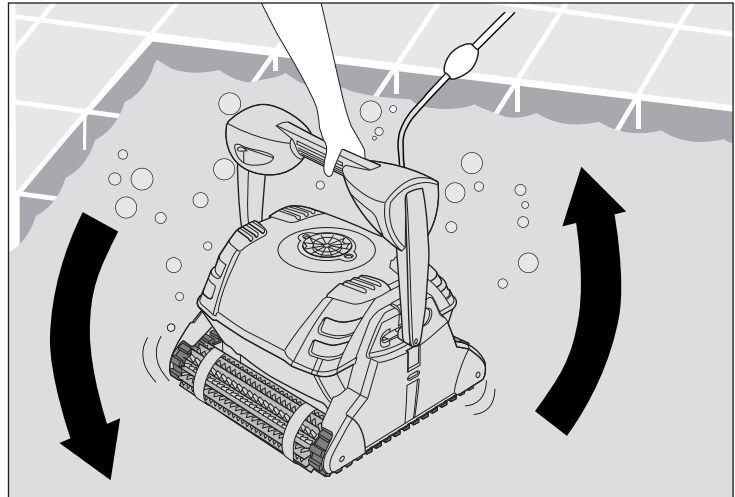
3,4: Avanzo Rápido

Velocidad rápida – Para limpieza más rápida pero menos eficiente en la línea de flotación.

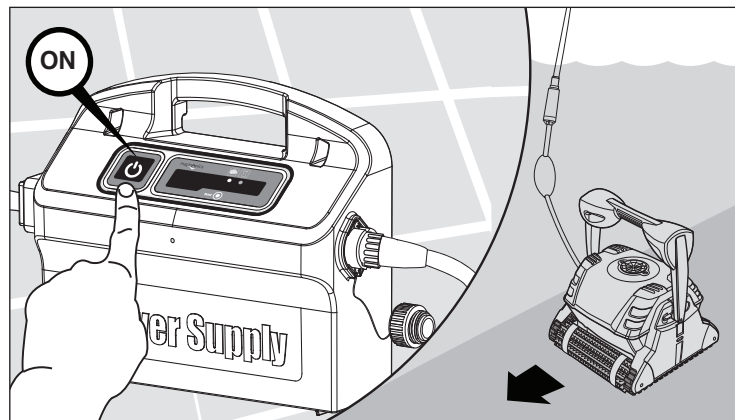
4.2. Inmersión del limpiador en la piscina

Si los anillos de espuma que se adhiere en los cepillos están secos, remojarlos en agua hasta que se ablanden.

Sacuda el robot de lado a lado o póngalo boca arriba para soltar el aire retenido.
Deje que se hunda hasta el fondo de la piscina.




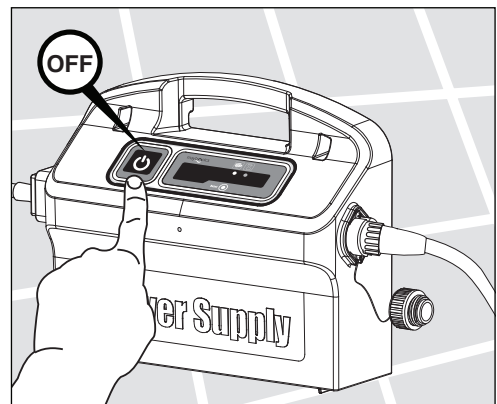
Encienda la fuente de alimentación.

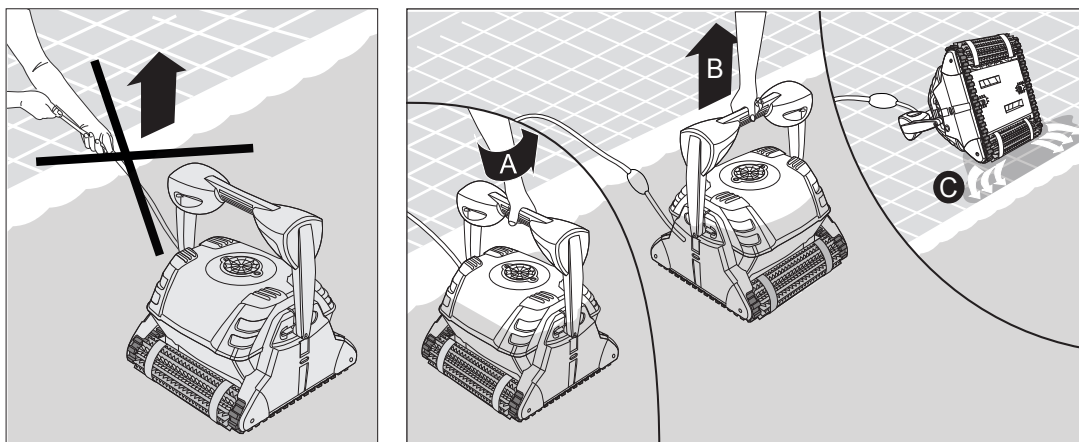


4.3. Extracción del limpiador de la piscina

El robot efectuará el apagado automático al término del ciclo de limpieza.

 Apague y desenchufe la fuente de alimentación.





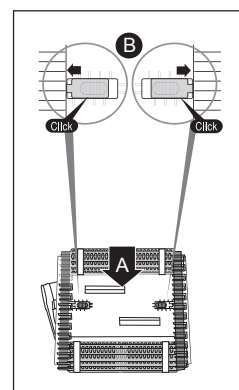
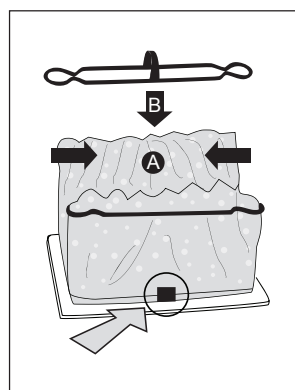
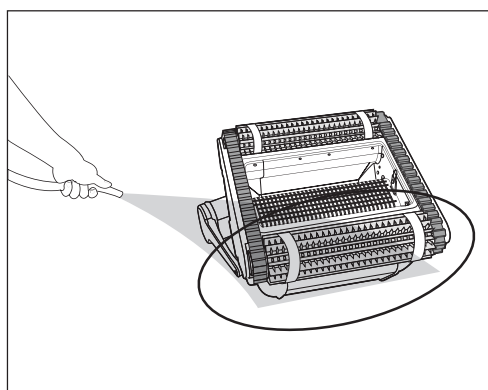
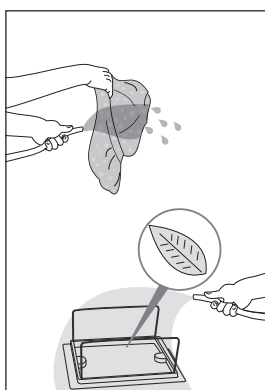
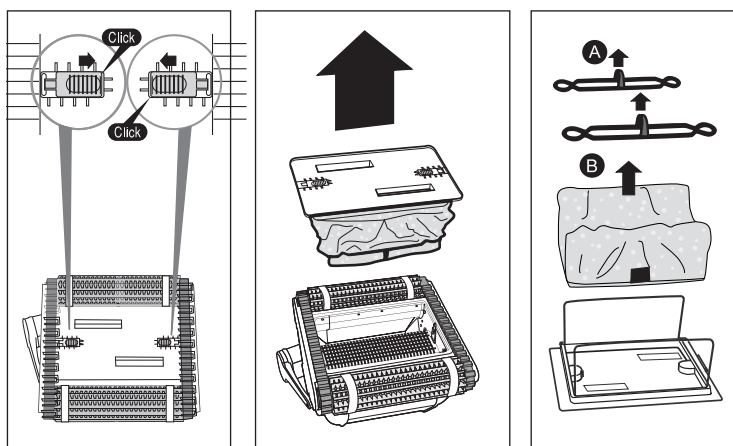
Use el cable flotador para acercar el limpiador hasta el borde de la piscina.

! NO USE EL CABLE PARA SACAR EL LIMPIADOR DE LA PISCINA.


4.4. Mantenimiento

Limpié la bolsa del filtro con una manguera. Limpié los cepillos periódicamente con una manguera.

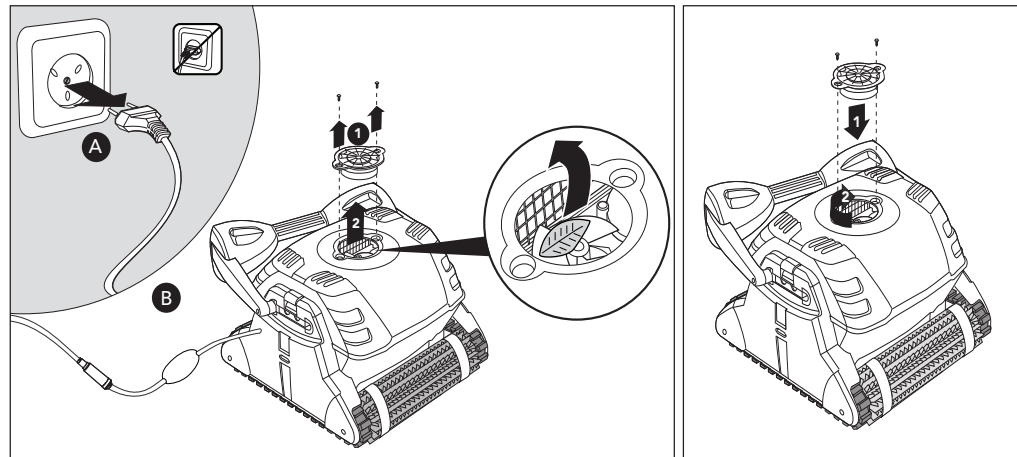
Se recomienda lavar periódicamente la bolsa del filtro en una máquina lavadora. Utilice el programa para el lavado suave.



Limpieza de la turbina

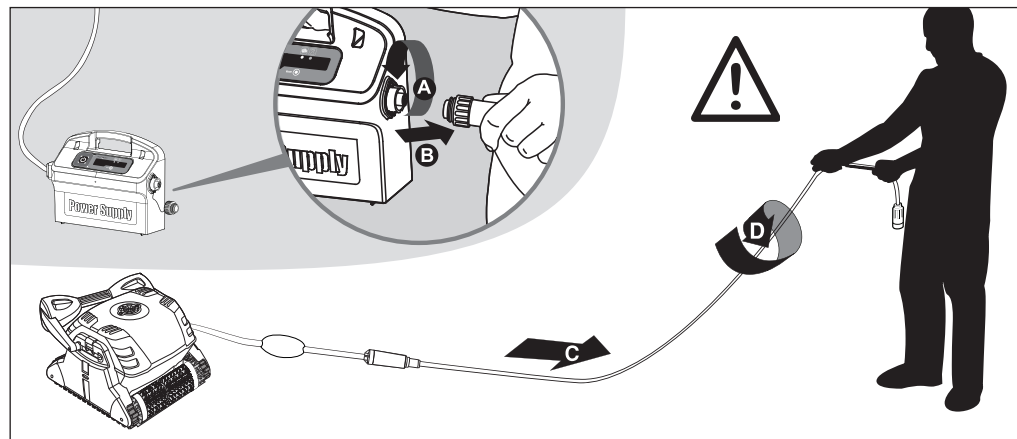
 Desenchufe la fuente de alimentación.

Si nota que hay suciedad atrapada en la turbina, abra la cubierta y extraiga la suciedad.



Cable

Para eliminar las torceduras, estire completamente el cable y déjelo reposar al sol durante al menos un día.



4.5. Almacenamiento fuera de temporada

Si no va a usar el limpiador de piscinas durante un período prolongado, siga los pasos de almacenamiento que se indican a continuación:

- Asegúrese de que no hay agua en el limpiador de piscinas
- Limpie a fondo la bolsa del filtro e introdúzcala en su sitio
- Enrolle el cable de modo que no tenga torceduras y colóquelo en el Caddy
- Almacene el limpiador de piscinas en un lugar protegido, bien en su Caddy, o simplemente boca abajo



DE

Classic2/Top2 Robotic Pool Reiniger Bedienungsanleitung

Inhalt

1. TECHNISCHE BESCHREIBUNG.....	30
2. WARNUNGEN UND SICHERHEITSHINWEISE.....	30
2.1. Warnungen.....	30
2.2. Sicherheitshinweise.....	30
3. POOLREINIGER-TEILE.....	31
4. VERWENDUNG DES POOLREINIGERS.....	32
4.1. Aufbau.....	32
4.2. Einsetzen des Poolreinigers in den Pool.....	33
4.3. Entnahme des Poolreinigers aus dem Pool.....	33
4.4. Wartung.....	34
4.5. Lagerung außerhalb der saison.....	35
CADDY MONTAGE.....	43

Classic 2/Top 2 Pool Reiniger

Bedienungsanleitung

1. TECHNISCHE BESCHREIBUNG

Motor protection: IP 68

Minimum depth: 0.80m/2.6ft

Maximum depth: 5m/16.4ft

2. WARNUNGEN UND SICHERHEITSHINWEISE

2.1. Warnungen



- Nur das Original-Stromversorgungsgerät verwenden
- Stellen Sie sicher, dass die Steckdose durch einen FI-Schutzschalter (GFI) oder einen Fehlerstromschutzschalter (ELI) geschützt ist
- Halten Sie das Stromversorgungsgerät von stehendem Wasser fern
- Positionieren Sie das Stromversorgungsgerät mindestens 3m/10ft vom Poolrand entfernt
- Gehen Sie nicht in den Pool, solange der Poolreiniger arbeitet
- Stecken Sie das Stromversorgungsgerät aus, bevor Sie Wartungsarbeiten durchführen

2.2. Sicherheitshinweise

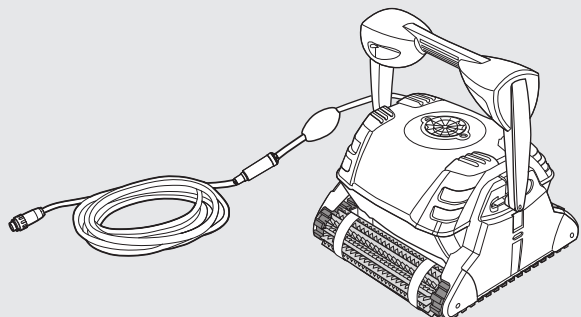
Wenn Sie den Poolreiniger nicht verwenden, lagern Sie ihn auf dem Caddy an einem schattigen Platz.

Verwenden Sie den Poolreiniger nur bei folgenden Wasserbedingungen:

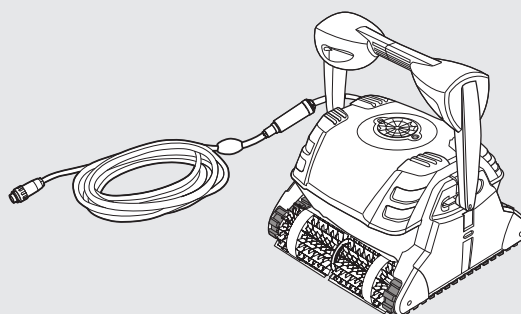
Chlor	Maximal 4 ppm
pH	7.0 - 7.8
Temperatur	6-34°C / 43-93°F
NaCl	Maximum = 5000 ppm

3. POOLREINIGER-TEILE

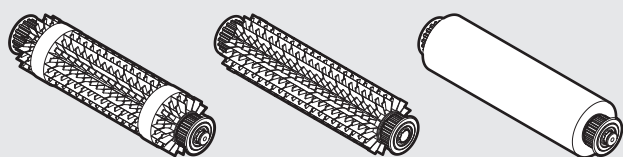
► Roboter-Poolreiniger Modell Classic 2



► Roboter-Poolreiniger Modell Top 2



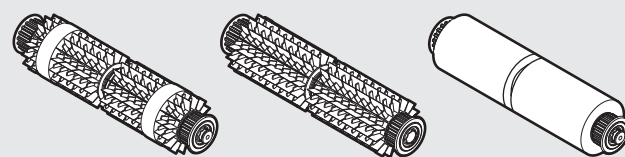
► Bürsten



Brosse combinée
Die Bürste zum Erklettern aller Arten von Oberflächen ist für fast alle Schwimmbad-Oberflächen geeignet.

Kunststoffbürste
Für Beton, Kunststoff, Fiberglass und Bekleidungsbleche.

Wonder-Bürste (schaum)
Für glatte keramische Materialien.

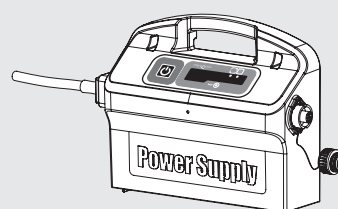
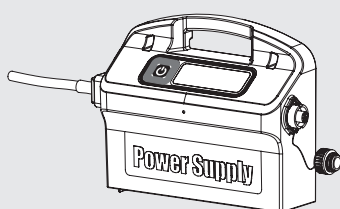


Brosse combinée
Die Bürste zum Erklettern aller Arten von Oberflächen ist für fast alle Schwimmbad-Oberflächen geeignet.

Kunststoffbürste
Für Beton, Kunststoff, Fiberglass und Bekleidungsbleche.

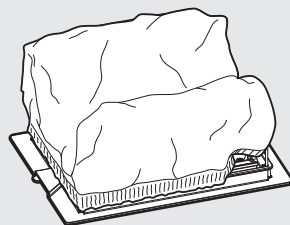
Wonder-Bürste (schaum)
Für glatte keramische Materialien.

► Stromversorgungsgerät

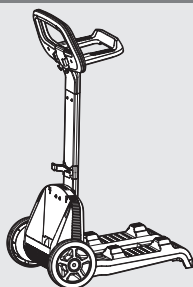


► Filtration

Unterer Deckel und Filterbeutel



► Caddy-Bausatz

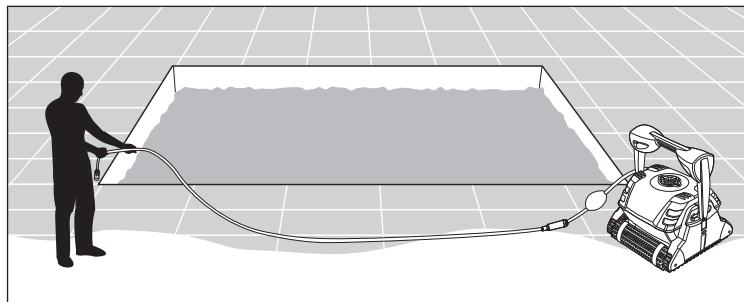
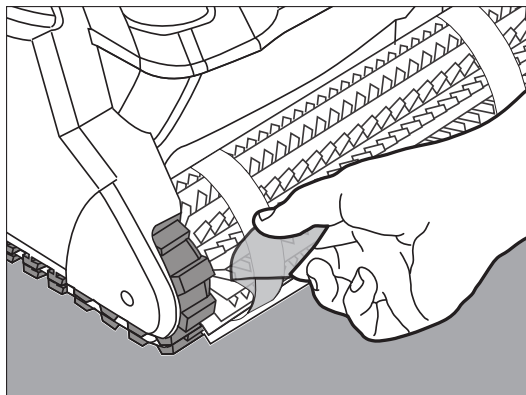


4. VERWENDUNG DES POOLREINIGERS

4.1. Aufbau

Bevor Sie den Poolreiniger zum ersten Mal einsetzen, führen Sie die folgenden Schritte aus.

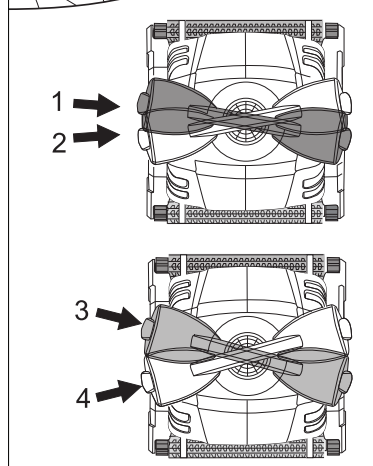
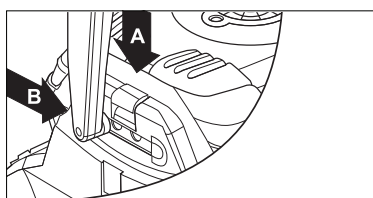
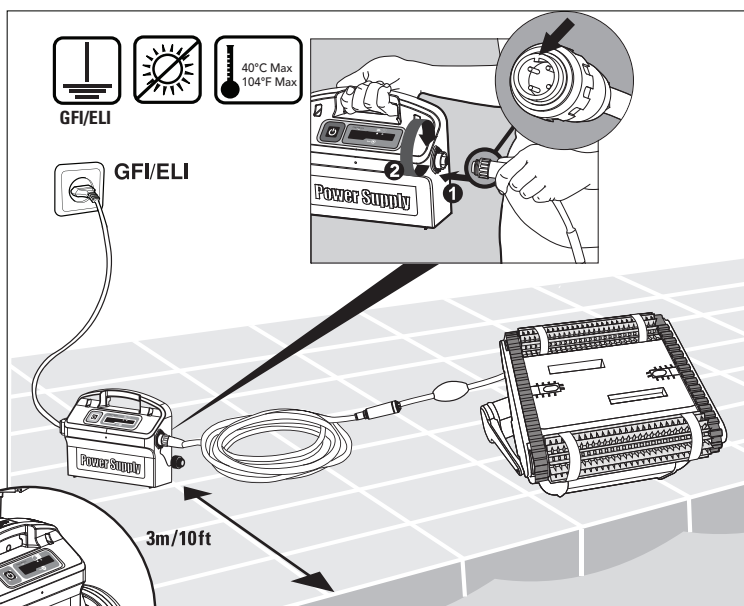
Wickeln Sie das Kabel ab und ziehen Sie es vollständig aus, so dass es nicht geknickt wird.



Einige Modelle haben eine Plastikcappe an den Bürsten. Entfernen Sie diese vor der Benutzung.

Positionieren Sie das Stromversorgungsgerät so, dass es sich in einem Abstand von 3m/10ft ungefähr in der Mitte der Pool-Längsseite befindet.

Verbinden Sie das Schwimmkabel mit dem Stromversorgungsgerät, indem Sie die Nut am Anschluss (1) ausrichten und den Stecker in das Stromversorgungsgerät stecken und dann im Uhrzeigersinn drehen (2).



Ändern Sie die Position der Griffs für die Seitwärtsbewegung des Roboters entlang der Wasserlinie.

Um den Griffwinkel einzustellen:

- A. Drücken Sie den Riegel nach unten und halten Sie ihn in dieser Position.
- B. Bewegen Sie den Griff in die gewünschte Position, und lassen Sie den Riegel los um den Griff in dieser Position zu halten.

1,2: Normale Geschwindigkeit

Bessere Reinigungsleistung an der Wasserlinie.

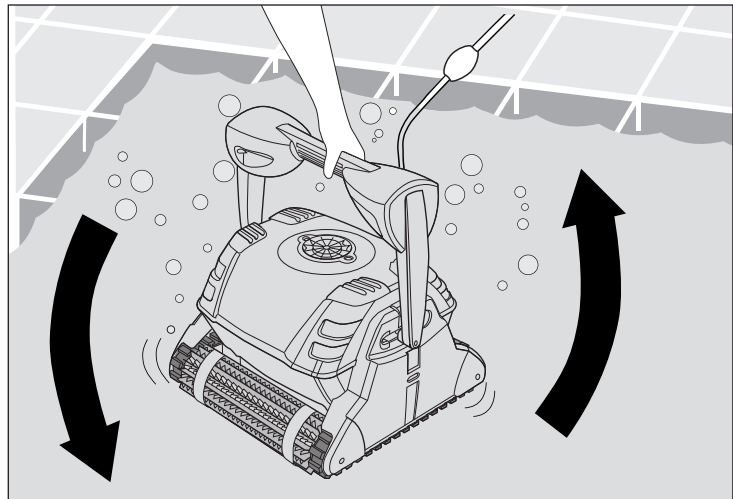
3,4: Hohe Geschwindigkeit

Für schnellere, aber dafür weniger wirksame Reinigungsleistung.

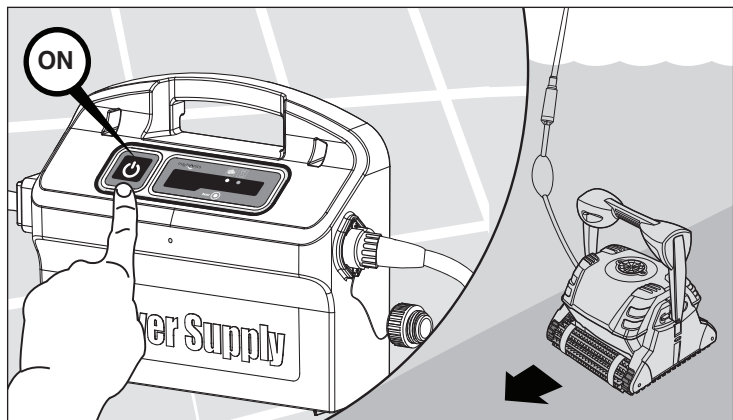
4.2. Einsetzen des Poolreinigers in den Pool

Wenn die Wonder - Bürste/ die Wonder - Ringe trocken sind, tauchen Sie sie in Wasser bis sie weich geworden sind.

Schwenken sie den roboter von seite zu seite oder kippen sie ihn um, um den luftabschluss zu befreien. Lassen Sie ihn auf den Boden sinken.




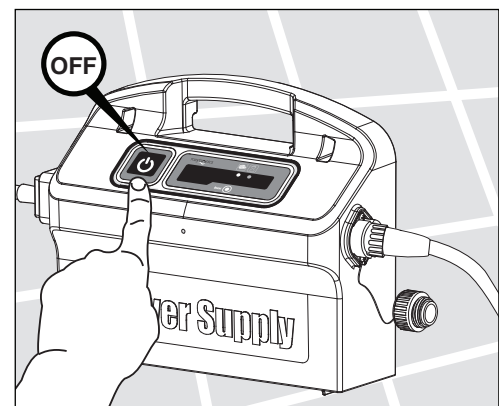
Stellen Sie das Stromversorgungsgerät auf ON.

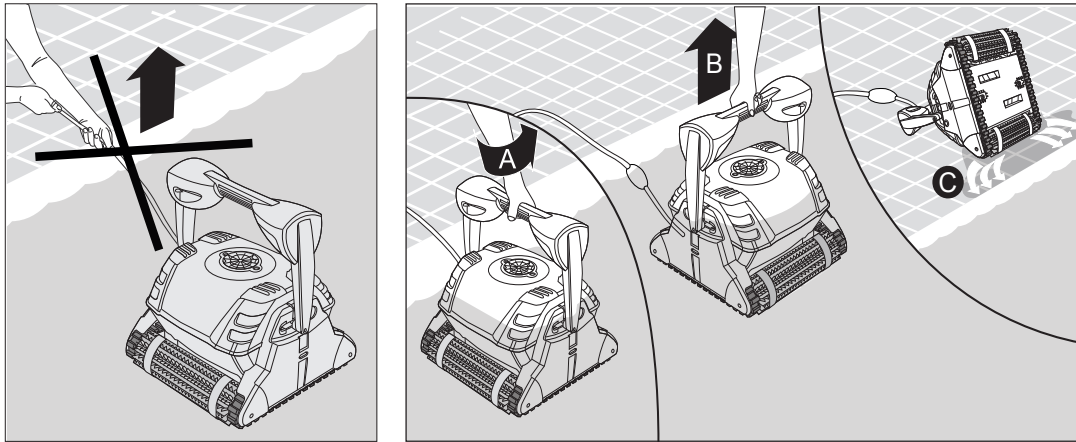


4.3. Entnahme des Poolreinigers aus dem Pool

Der roboter wird am ende des waschzyklus automatisch abschalten.

 Schalten Sie das Gerät AUS und ziehen Sie den Netzstecker.





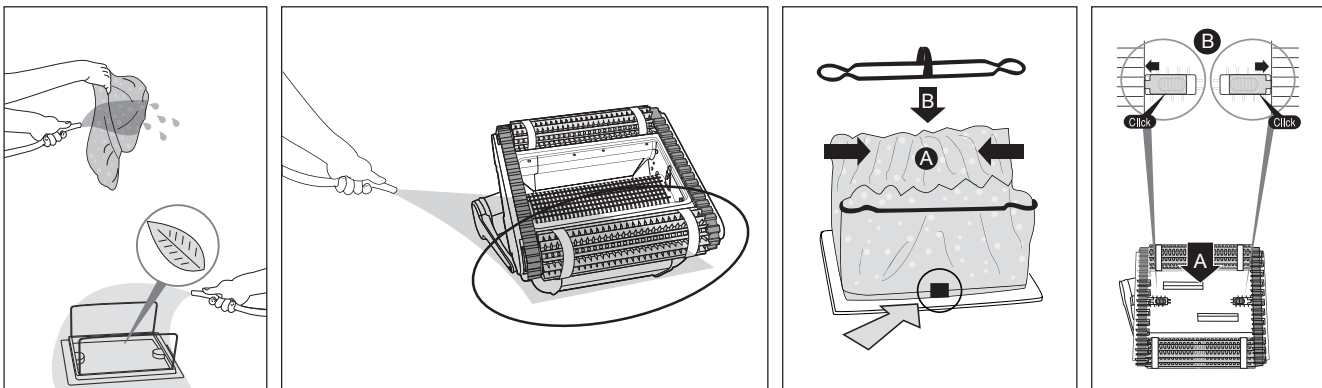
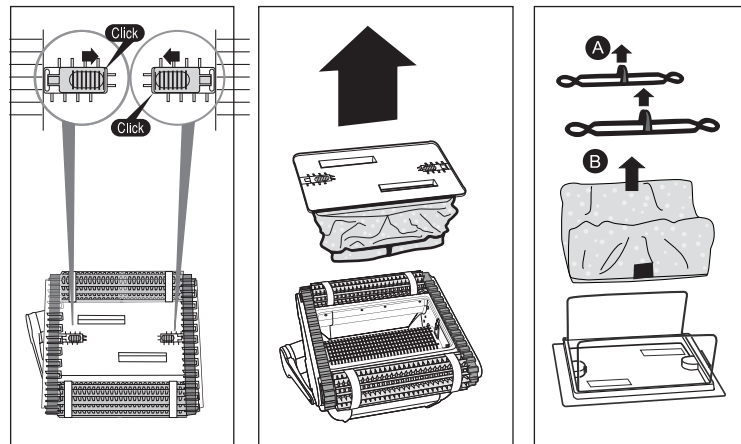
Ziehen Sie den Poolreiniger am Schwimmkabel zum Poolrand.

 ZIEHEN SIE DEN POOLREINIGER NICHT AM KABEL AUS DEM POOL.


4.4. Wartung

Reinigen Sie den Filterbeutel mit einem Wasserschlauch. Reinigen Sie die Bürsten regelmäßig mit einem Wasserschlauch.

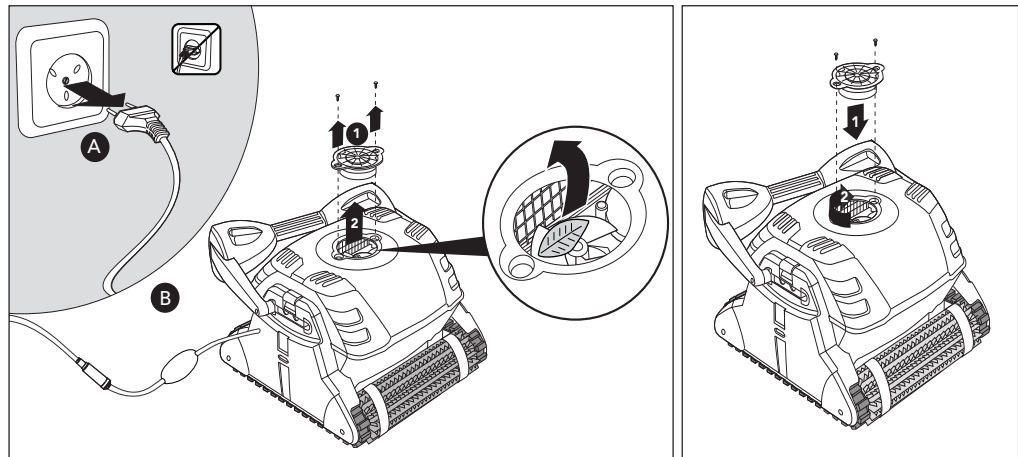
Es ist empfehlenswert, den filterbeutel regelmäßig in einer waschmaschine zu waschen. Betätigen sie ein synthetisches waschprogramm.



Reinigen des Flügelrades

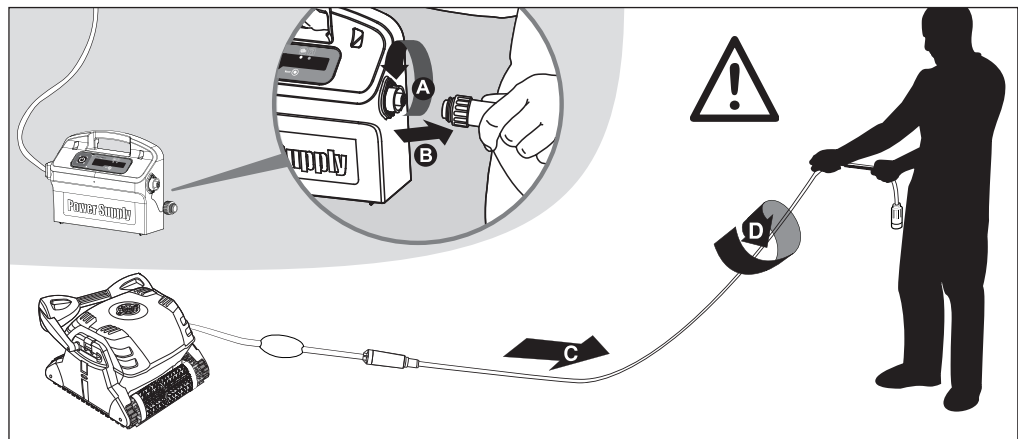
 Ziehen Sie den Netzstecker.

Wenn Sie Steinchen im Flügelrad bemerken, die sich verklemmt haben, öffnen Sie das Flügelrad und entfernen die Steinchen.



Kabel

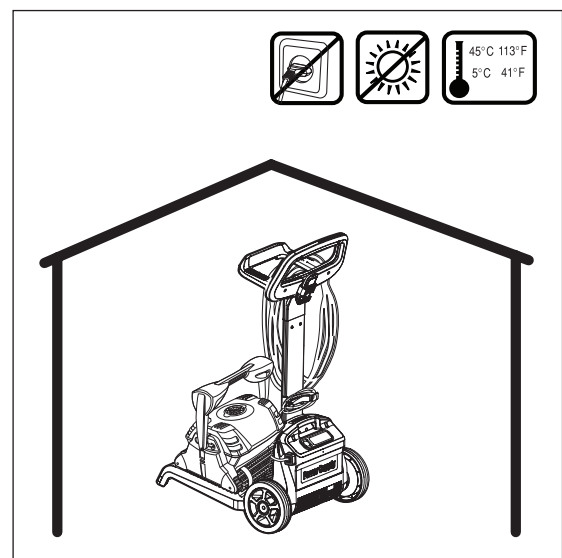
Um die Knickstellen zu entfernen, ziehen Sie das Kabel vollständig aus und lassen es für mindestens einen Tag in der Sonne liegen.



4.5. Lagerung außerhalb der saison

Wenn der Poolreiniger für längere Zeit nicht im Einsatz ist, führen Sie die folgenden Schritte für dessen Lagerung aus:

- Stellen Sie sicher, dass sich kein Wasser mehr im Poolreiniger befindet
- Reinigen Sie gründlich den Filterbeutel und setzen Sie ihn wieder ein
- Rollen Sie das Kabel auf, so dass es nicht geknickt wird, und legen Sie es auf den Caddy
- Lagern Sie den Poolreiniger in einem geschützten Bereich, entweder auf dem dazugehörigen Caddy oder einfach auf dem Kopf stehend



PT

Classic2/Top2 limpador de piscinas

Instruções de operação

Conteúdo

1. ESPECIFICAÇÕES	37
2. AVISOS E PRECAUÇÕES	37
2.1. Avisos	37
2.2. Precauções	37
3. PEÇAS DO ASPIRADOR DE PISCINA	38
4. UTILIZAR O ASPIRADOR DE PISCINA	39
4.1. Instalação	39
4.2. Colocar o aspirador na piscina.....	40
4.3. Retirar o aspirador da piscina.....	40
4.4. Manutenção	41
4.5. Armazenamento fora de época	42
CADDY MONTAGEM	43

Classic 2 / Top 2 limpador de piscinas

Instruções de operação

1. ESPECIFICAÇÕES

Proteção do motor: IP 68

Profundidade mínimo: 0.80m / 2.6ft

Profundidade máximo: 5.00m / 16.4ft

2. AVISOS E PRECAUÇÕES

2.1. Avisos



- Utilize apenas a fonte de alimentação fornecida (original)
- Certifique-se de que a tomada elétrica está protegida por um interruptor de falta de terra ou um interruptor de fuga à terra
- Mantenha a fonte de alimentação fora das poças de água
- Coloque a fonte de alimentação pelo menos a 3m / 10ft da borda da piscina
- Não entre na piscina enquanto o aspirador de piscina estiver a funcionar
- Desligue a fonte de alimentação da tomada antes de qualquer atividade de manutenção

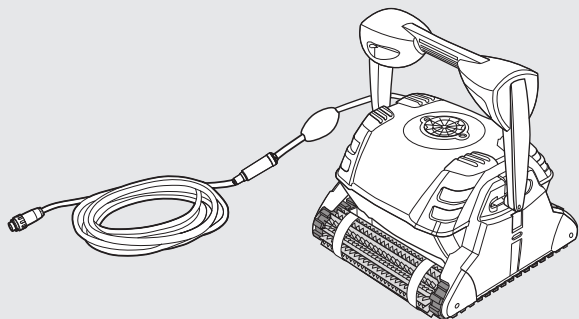
2.2. Precauções

Quando não estiver a utilizar o aspirador de piscina, guarde-o no Caddy, numa zona de sombra. Use o aspirador de piscina apenas nas seguintes condições de água:

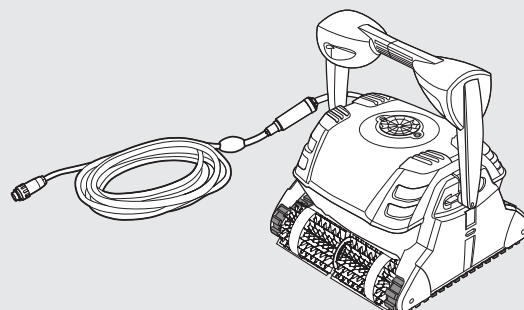
Cloro:	Máx. 4 ppm
pH	7.0 - 7.8
Temperatura:	6-34°C / 43-93°F
NaCl	Máximo = 5000 ppm

3. PEÇAS DO ASPIRADOR DE PISCINA

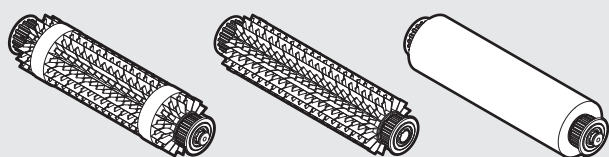
► Aspirador de piscina robótico modelo Classic 2



► Aspirador de piscina robótico modelo Top 2



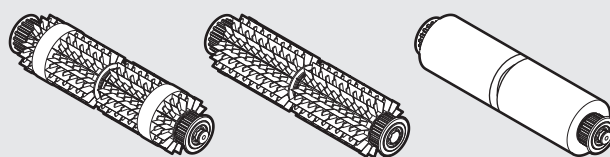
► Escovas



Cepillo combinado
Escova que limpa todas as superfícies, ideal para a maioria das piscinas.

Escova de PVC
Para betão, PVC, fibra de vidro e revestimento.

Escova (espuma) Wonder
Para cerâmica lisa.

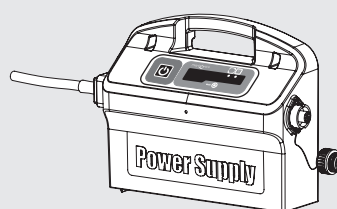
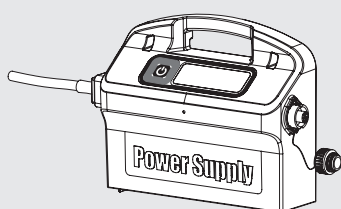


Cepillo combinado
Escova que limpa todas as superfícies, ideal para a maioria das piscinas.

Escova de PVC
Para betão, PVC, fibra de vidro e revestimento.

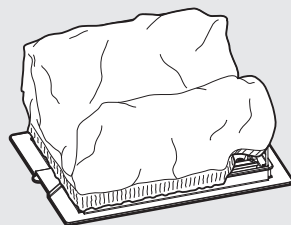
Escova (espuma) Wonder
Para cerâmica lisa.

► Fonte de alimentação

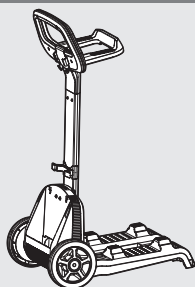


► Filtração

Tampa inferior e saco do filtro



► Kit de Caddy

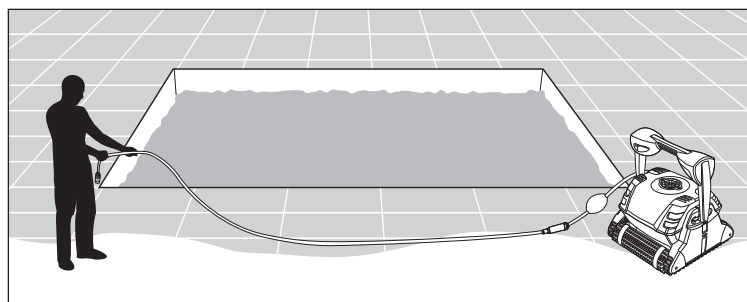
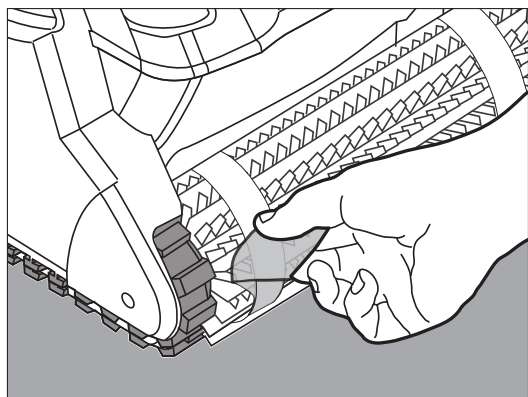


4. UTILIZAR O ASPIRADOR DE PISCINA

4.1. Instalação

Antes de utilizar o aspirador de piscina pela primeira vez, execute os seguintes passos.

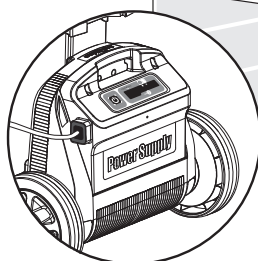
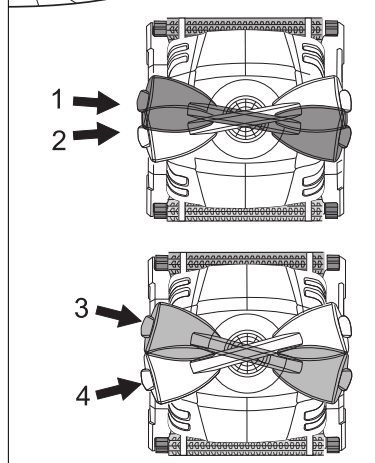
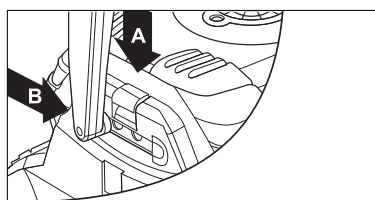
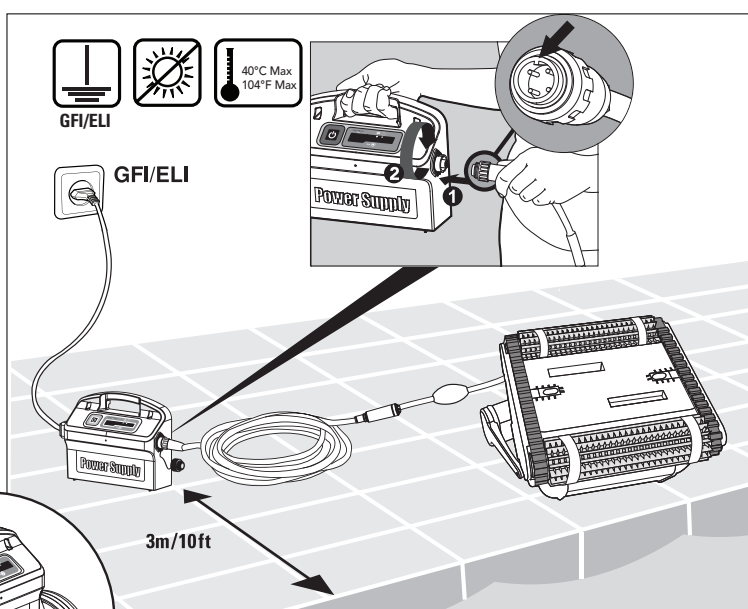
Desenrole o cabo e estique-o completamente para que este fique sem dobras.



Alguns modelos possuem coberturas plásticas sobre as escovas. Remova-as antes de utilizar.

Coloque a fonte de alimentação aproximadamente no meio do lado maior da piscina a uma distância de 3m/10ft.

Ligue o cabo flutuante à fonte de alimentação inserindo-o com o entalhe no conector (1) alinhado com a ranhura na tomada da fonte de alimentação e girando no sentido horário (2).



Mude a posição diagonal da alça para movimento lateral da linha de flutuação.

Para ajustar o ângulo da alça:

- A. Pressione a trava para baixo e segure-a nesta posição.
- B. Mova a alça para a posição desejada e solte a trava para manter a alça no lugar.

1,2: Avanço normal

Ação de limpeza mais eficiente na linha de flutuação.

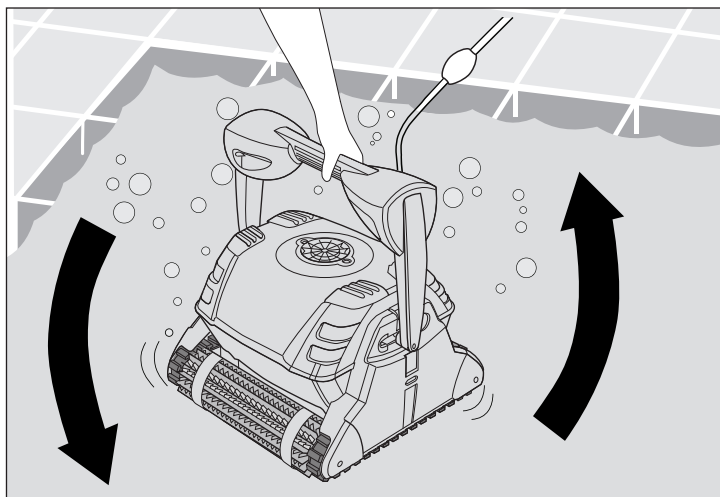
3,4: Avanço rápido

Velocidade rápida - para uma ação de limpeza mais rápida mas menos eficiente na linha de flutuação.

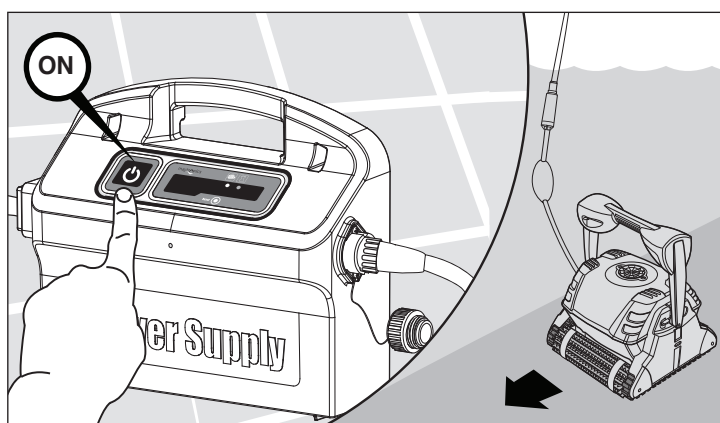
4.2. Colocar o aspirador na piscina

Se a escova Wonder / anéis Wonder estiverem secos, mergulhe-os em água até amaciarem.

Sacudir o robô lateralmente ou virar de cima para baixo para liberar ar confinado. Deixe-o afundar até ao fundo da piscina.




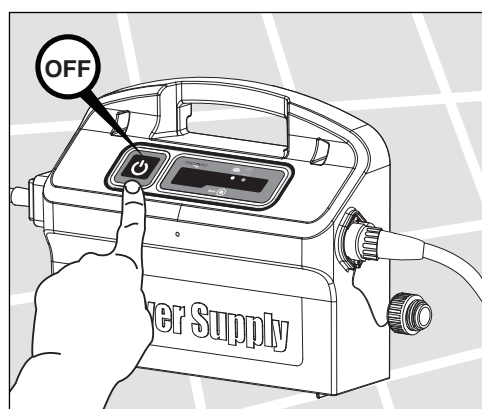
Ligue (ON) a fonte de alimentação.

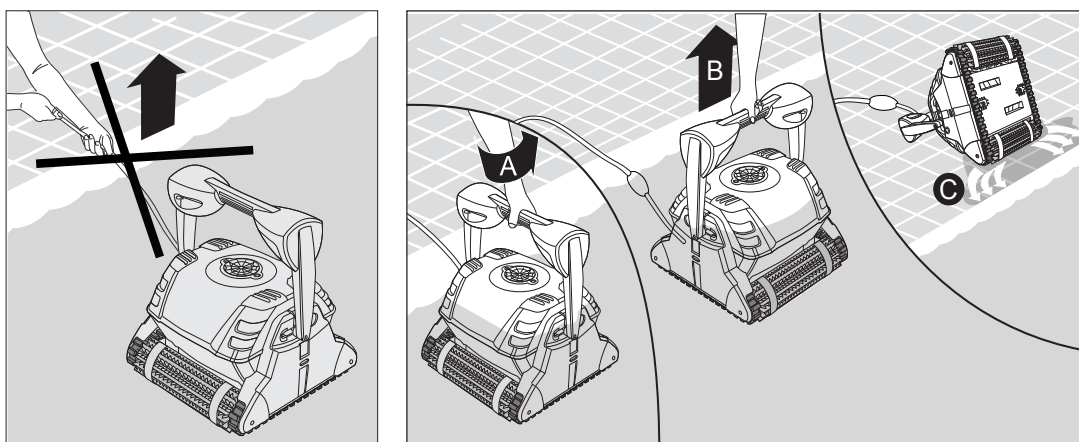


4.3. Retirar o aspirador da piscina

O robô desligará automaticamente no fim do ciclo de limpeza.

 Desligue (OFF) e retire a ficha da fonte de alimentação.





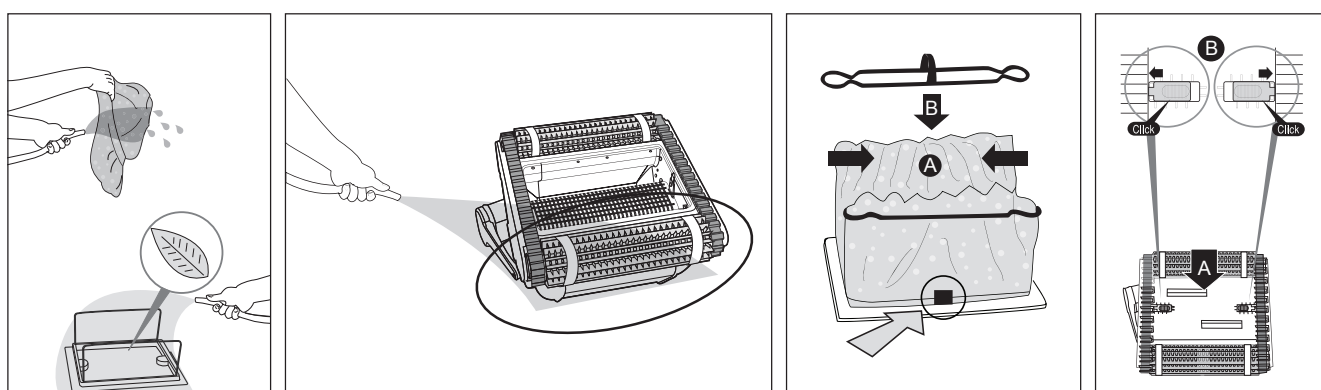
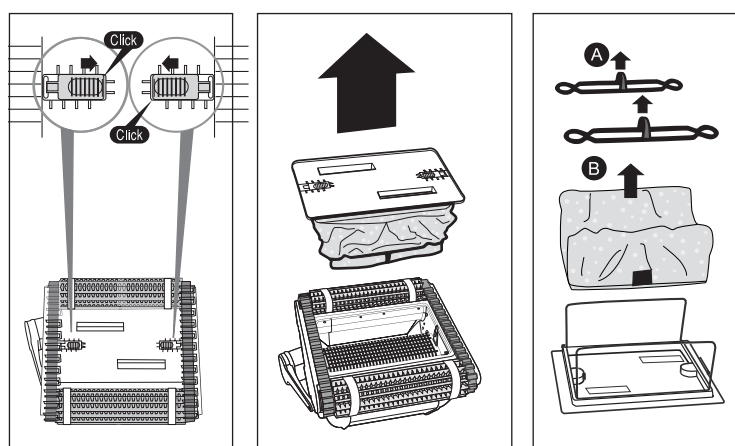
Utilizando o cabo flutuante, traga o aspirador até à borda da piscina.

! NÃO RETIRE O ASPIRADOR DA PISCINA UTILIZANDO O CABO.

4.4. Manutenção

Limpe o saco de filtro com uma mangueira.
Limpar periodicamente as escovas com uma mangueira.

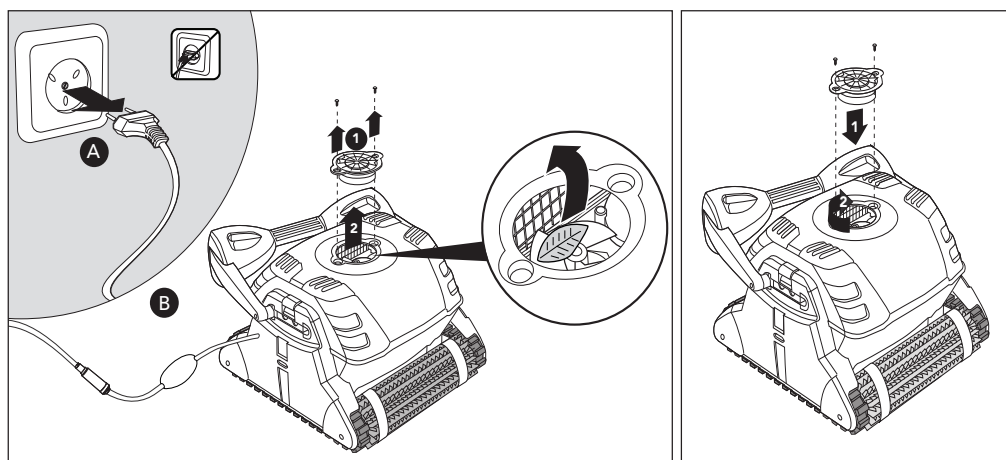
Recomenda-se lavar periodicamente o saco de filtragem em uma máquina de lavar.
Utilize o programa de limpeza sintética.



Limpeza do impulsor

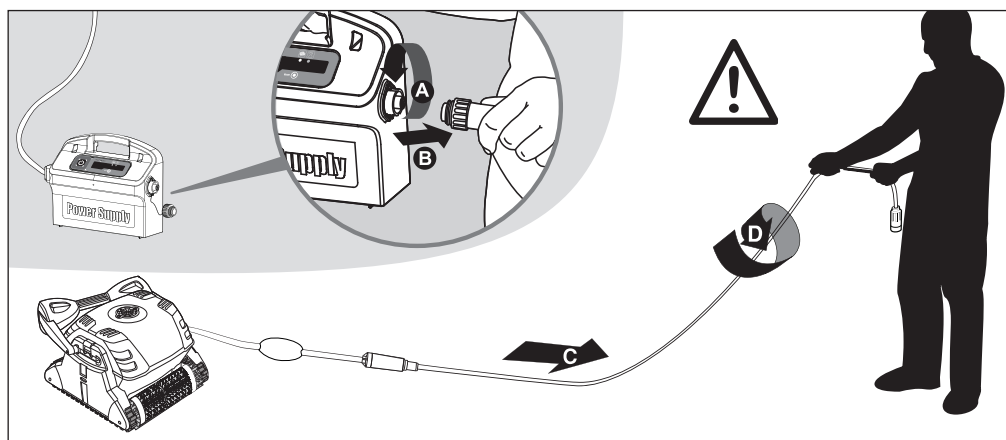
 Desligue a fonte de alimentação da tomada.

Se observar detritos presos no impulsor, abra-o e remova os detritos.



Cabo

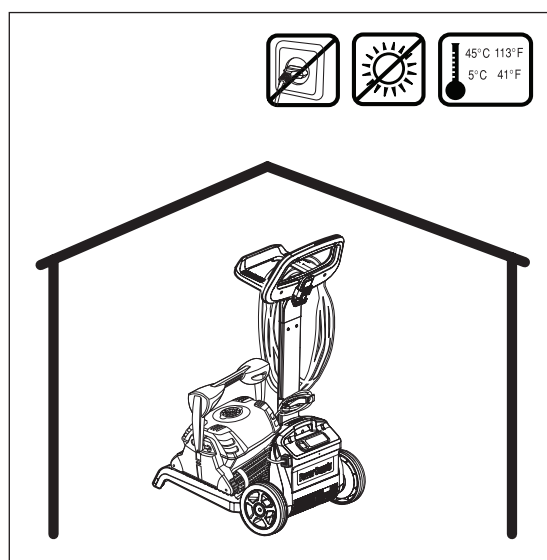
Para remover os torções deve esticar o cabo completamente e deixá-lo exposto ao sol por pelo menos um dia.



4.5. Armazenamento fora de época

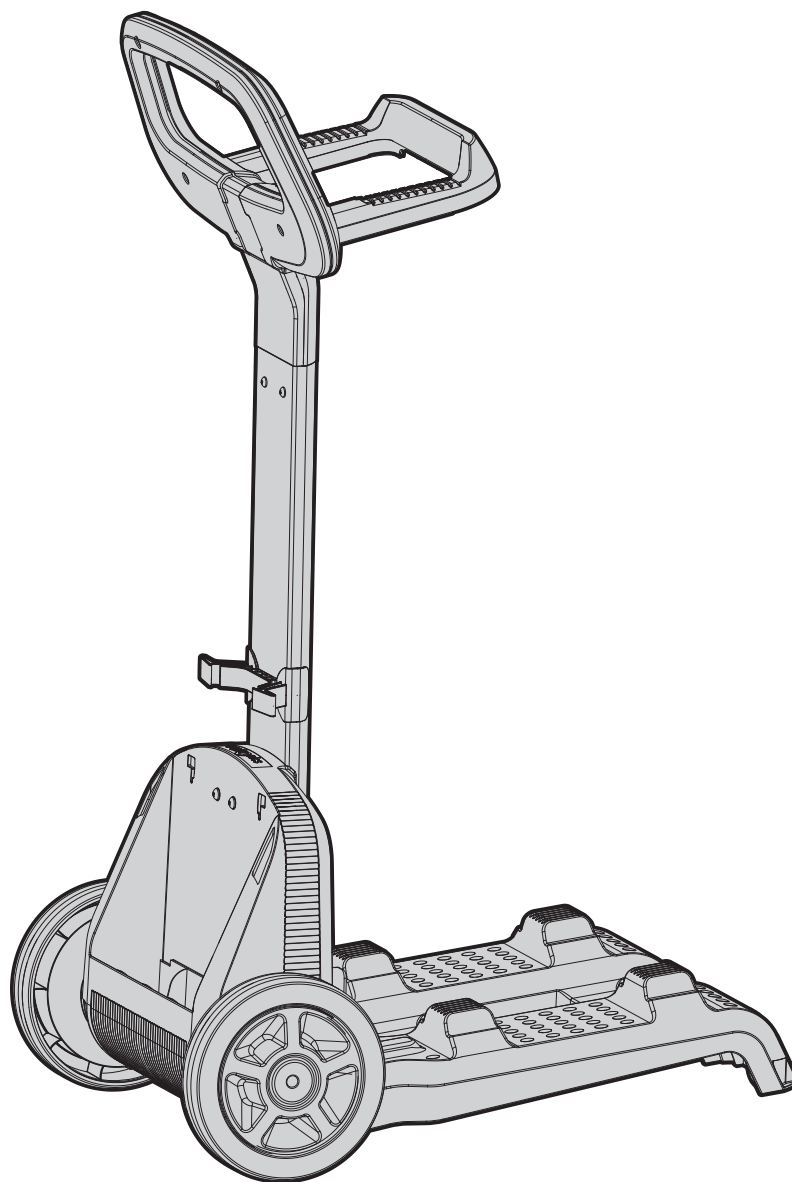
Se o aspirador de piscina não for utilizado por um longo período, execute as seguintes fases de armazenamento:

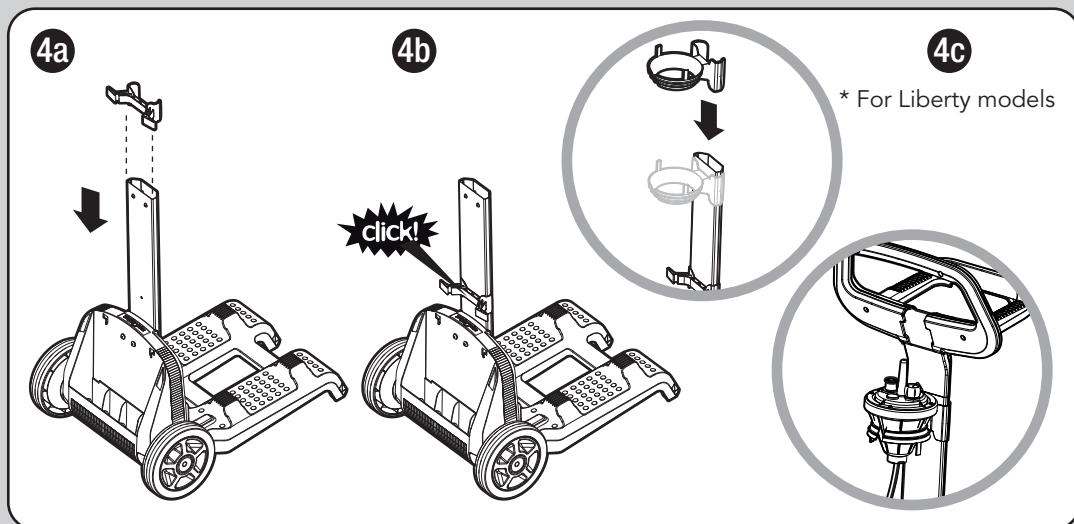
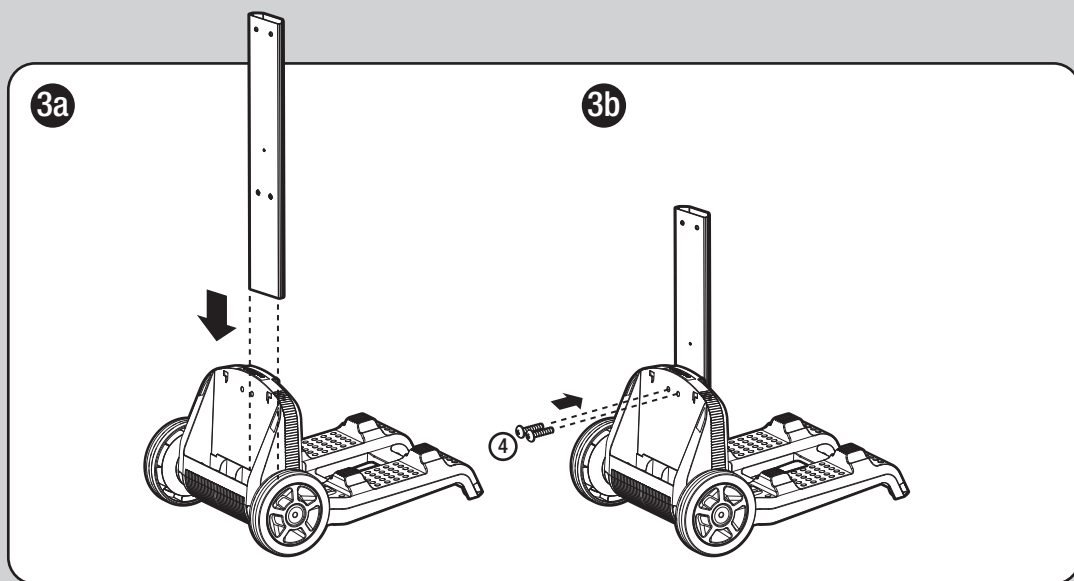
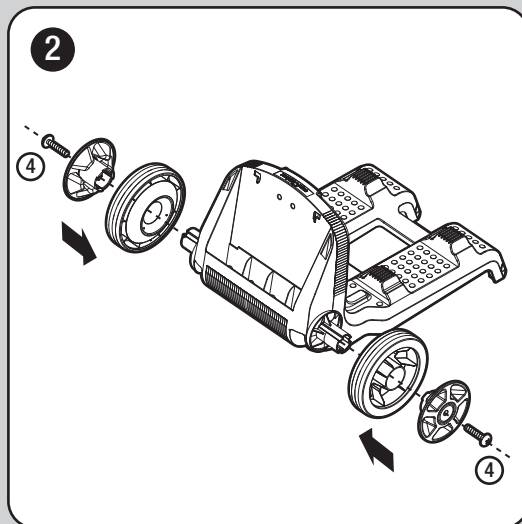
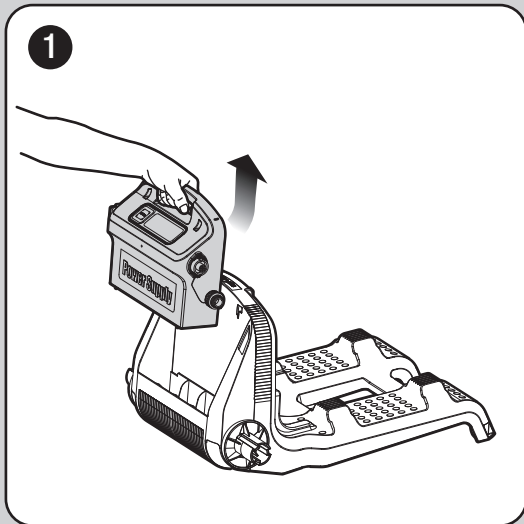
- Certifique-se que não permanece nenhuma água no aspirador de piscina
- Limpe cuidadosamente o saco de filtro e insira-o na sua posição
- Enrole o cabo de modo a que fique sem torções e coloque-o sobre o Caddy
- Armazene o aspirador de piscina numa área protegida, no seu Caddy ou simplesmente virado ao contrário

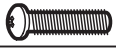





Robotic Pool Cleaner Classic2/Top 2

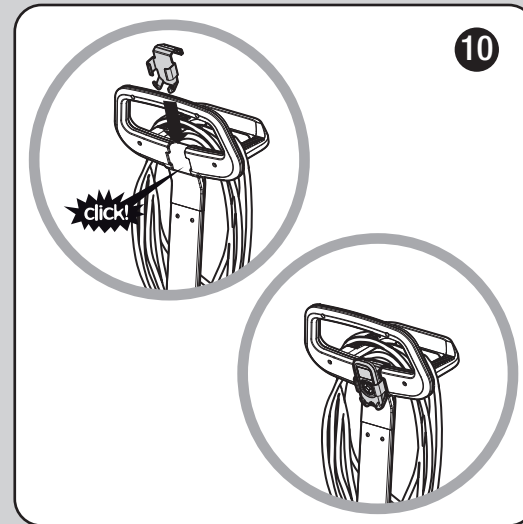
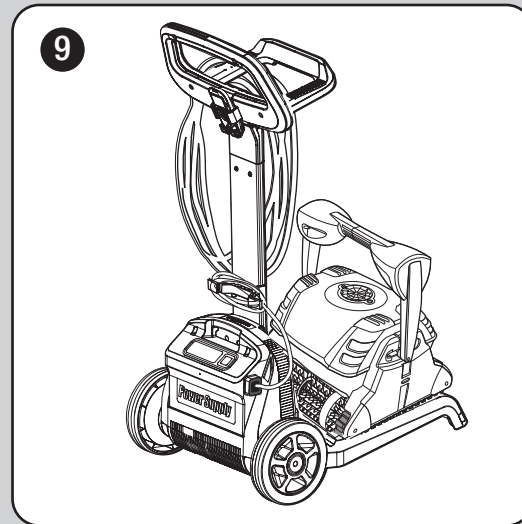
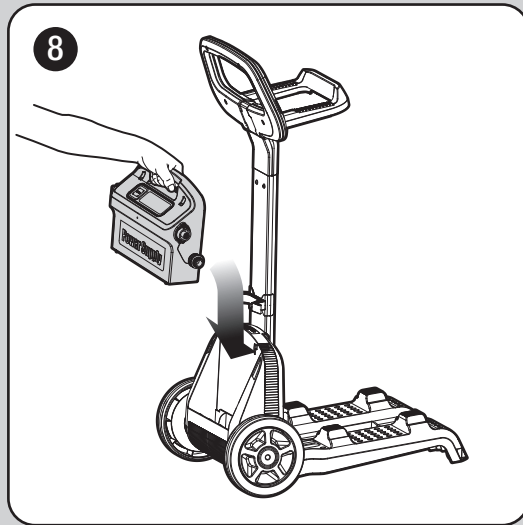
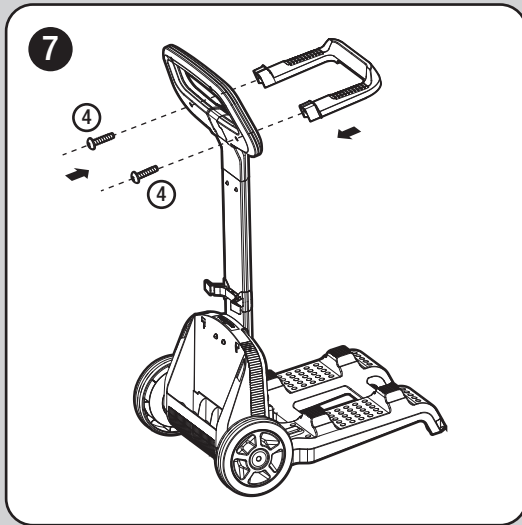
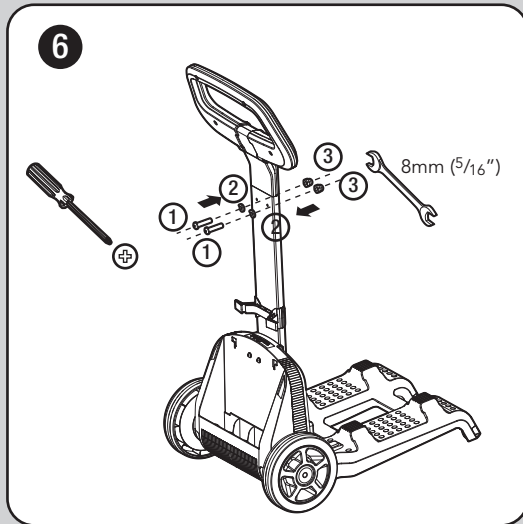
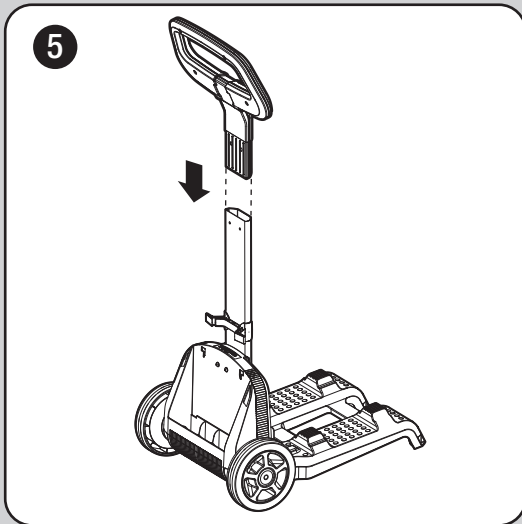
- EN** Caddy assembly
- FR** Caddy de montage
- IT** Caddy di montaggio
- ES** Caddy de montaje
- DE** Caddy montage
- PT** Caddy montagem





①	DIN 7985 A2 M5X35		x 2
②	DIN 127B A2 M5		x 2

③	DIN 1587 A2 M5		x 2
④	WN 1412 A2 KA50X16		x 6



Robotic Pool Cleaner Classic2/Top 2