

2

AÑOS DE GARANTÍA

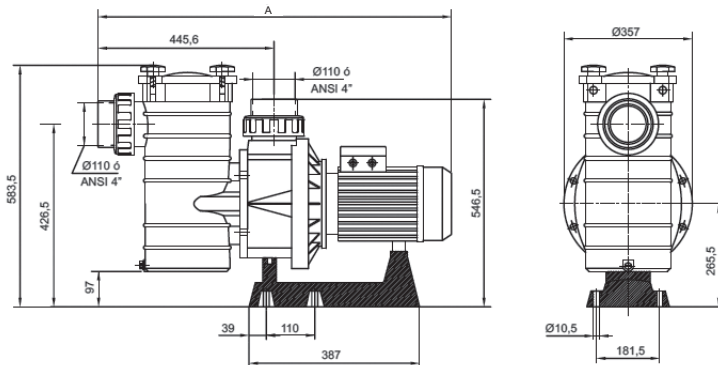
NEW



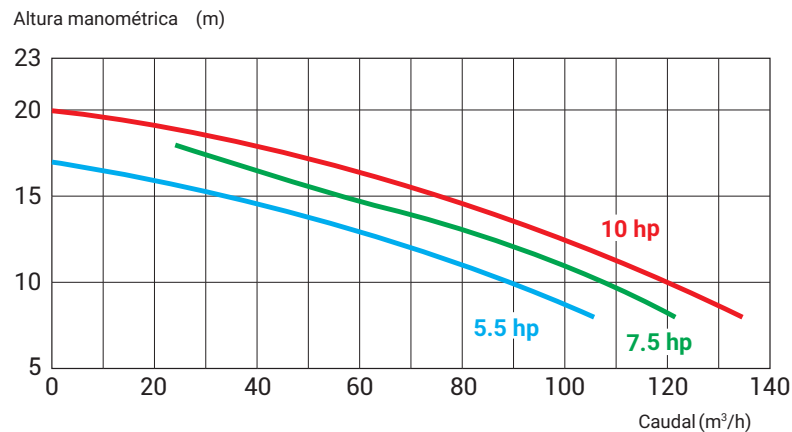
IE3 ✓

Bombas de alta eficiencia

- Motor trifásico IE3, acorde con el estándar europeo de eficiencia en motores, Ecodesign
- Turbina en Noryl reforzado
- Esta bomba es compatible con agua salada y agua de mar
- Sello mecánico en acero inoxidable AISI-316
- Motor 4 polos, funcionamiento a 1450 rpm / 50 Hz
- Prefiltro de gran capacidad (14 litros) con tapa transparente, para un mantenimiento más sencillo
- Bomba y prefiltro fabricados en **termoplástico reforzado por fibra de vidrio**
- Gama: 5.5 cv, 7.5 cv y 10 cv



➤ Curvas NEOPUMP SERIES



NEOPUMP SERIES

Referencia	P2 (hp)	P1 (kW)	Caudal* (m ³ /h)	Entrada / Salida (mm)	Peso (kg)	Motor	Amperaje (A)	Dim A (mm)	PVP 2020	IE3 ✓
HCPNP553E24	5.5	4.7	68	110	46	Trifásico 230 / 400V	15.8 / 9.1	889	1.372,10 €	IE3 ✓
HCPNP753E7	7.5	7.0	90	110	50	Trifásico 400 / 700V	12.3 / 7.1	914	1.860,00 €	IE3 ✓
HCPNP103E7	10	8.7	104	110	70	Trifásico 400 / 700V	16.0 / 9.3	944	1.910,00 €	IE3 ✓

* a 12 m de columna de agua - P1 : Potencia absorbida - P2 : Potencia nominal