

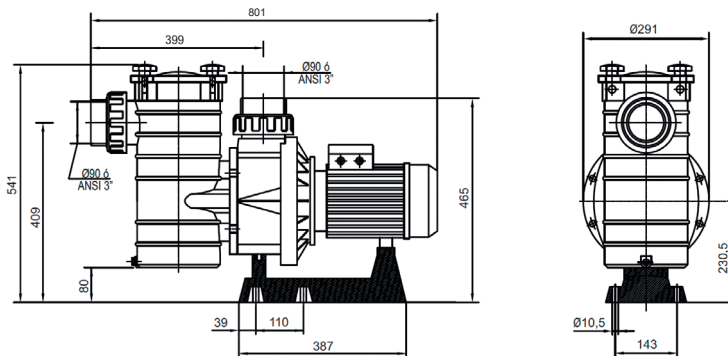


AÑOS DE GARANTÍA

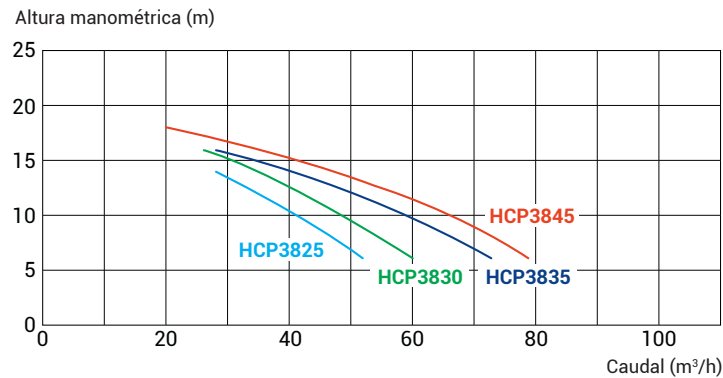
2 SOCIO
TOTALLY
+1

Bombas de alta eficiencia

- Bomba fabricada con **termoplástico reforzado** en fibra de vidrio
- Bomba de **fácil instalación**
- **Motor trifásico IE3**, acorde con el estándar europeo de eficiencia en motores, Ecodesign
- Turbina en Noryl reforzado, **compatible con agua salada**
- **Motor TEFC de alta eficiencia**
- **Prefiltro con tapa transparente**, para facilitar el mantenimiento
- Base realizada, para asegurar una **buena ventilación del motor**
- **Funcionamiento de 50 Hz a 2.850 rpm**, IP55, aislamiento clase F
- **Piscinas Públicas, Comunitarias y Spas**
- **Opcional: 60 Hz (consultar)**



➤ Curvas HCP 3800 SERIES



Referencia	Tipo (CV)	Potencia absorbida P1 (kW)	Caudal de Agua* (m³/h)	Entrada / Salida (mm)	Peso (kg)	Motor	Amperaje (A)
HCP38251E	2,5	2,3	41	80 / 90	25,5	Monofásico 230V	12,4
HCP38301E	3	2,76	48	90	26,2	Monofásico 230V	14,5
HCP38253E	2,5	-	41	90	-	Trifásico 230 / 400V	8,3 / 4,8
HCP38303E	3	-	48	90	-	Trifásico 230 / 400V	8,8 / 5,1
HCP38353E	3,5	-	58	100	-	Trifásico 230 / 400V	10,4 / 6,0
HCP38453E	4,5	-	66	100	-	Trifásico 230 / 400V	11,7 / 6,75

*a 10 m de columna de agua

HCP 3800 SERIES

