

EQUIPO: MONOBLOCK

SERIE: COMPACTO FILTRO Y BOMBA

CÓDIGO:

565090

MARCA: QP
 MODELO: MONOBLOCK
 TIPO: INYECTADO
 DIÁMETRO: 300 mm
 Ø filtrante: 12 "

GRUPO QP
 Ctra. Logroño Km 10,2 50180 UTEBO (Zaragoza)
 Teléfono: 976 78 64 64
 e-mail: productosqp@grupopq.com



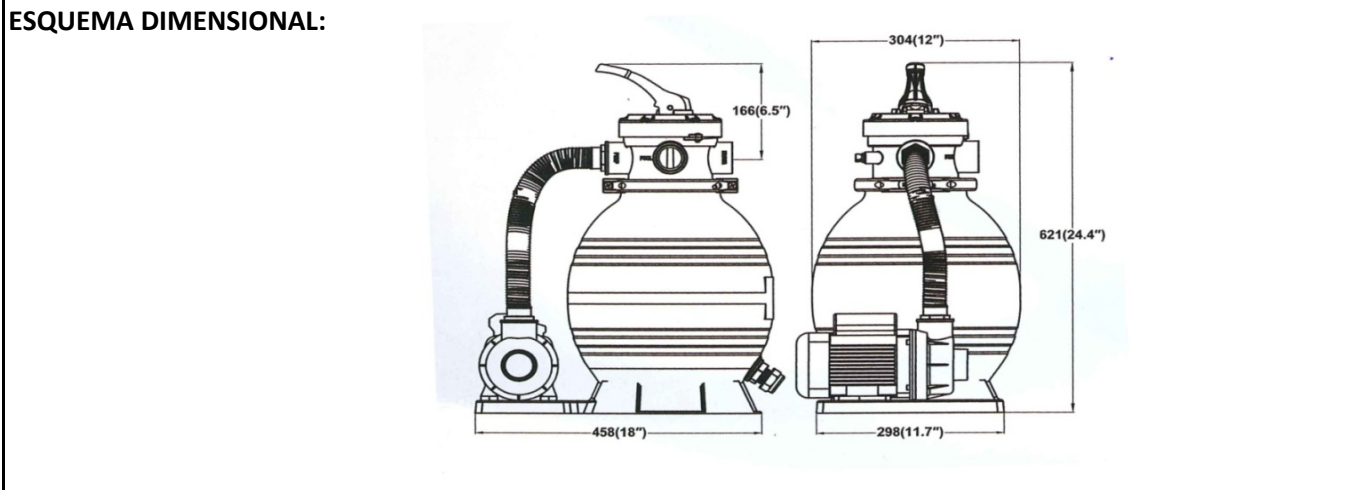
MATERIALES:
 CARCASA: Plástico inyectado
 DIFUSOR Y CREPINAS: PVC 6 crepinas
 BOMBA: 0,25 HP
 MEDIO FILTRANTE: Arena 19 kg
 VALVULA:

VÍAS: 4 DN: 1"1/2
 APOYO: BANCADA PVC
 Peso vacío: 8,20
 MANOMETRO: SI

CAPACIDAD DE FILTRACIÓN NOMINAL = 4,0 m³/h
 CAUDAL MÁXIMO DEL CONJUNTO LIMPIO: 5,2 m³/h Presión (Bar)= 0,37
 CAPACIDAD DE FILTRACIÓN a 50 m³/m²h= 3,7 m³/h
 CAPACIDAD DE FILTRACIÓN a 54 m³/m²h= 4,0 m³/h V_{pf} (m/s) = 0,0150

Condiciones Técnicas de Garantía:
 Antes de instalar y usar, leer atentamente las instrucciones
 Pare la bomba previamente a cualquier operación de cambio de posición de la valvula monomando
 Cebiar la bomba (riesgo de funcionar en seco):PERDIDA DE GARANTÍA

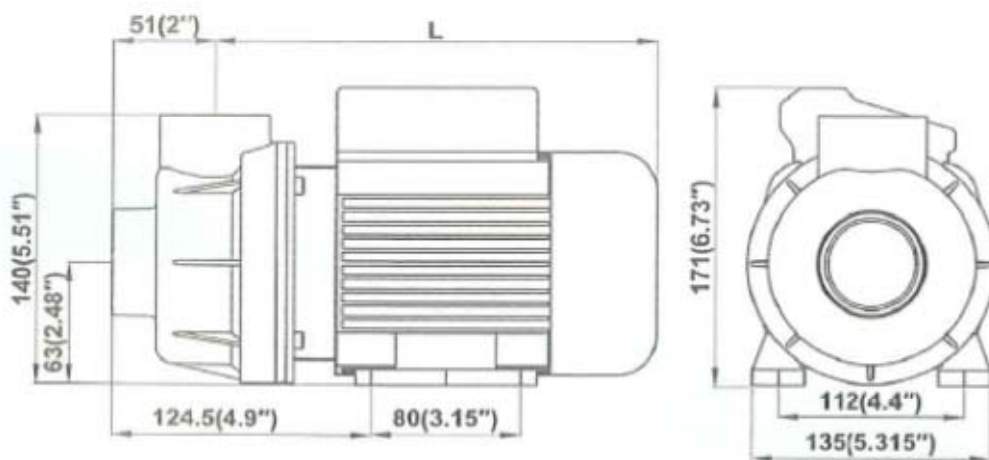
Se recomienda hacer mantenimiento de invernaje con QUIMIDREN PS LIQUIDO



Consumo eléctrico a 0.4 Bar: 0,21 kW
 Consumo eléctrico a 0.6 Bar: 0,18 kW

Embalaje: 56x36x42

BOMBA:



L= 230 mm

- Fabricada en material termoplástico reforzado.
- Sello mecánico en carbono y grafito.
- Eje en acero inoxidable AISI 304
- No incorpora prefiltro