



# PowerFlo® II

## COMPACTA CON ALTAS PRESTACIONES

- Diseñada para piscinas pequeñas o elevadas.
- Prestaciones excepcionales, la mejor en su categoría
- Prefiltro de 1,1 litros
- Recomendada para piscinas hasta 100 m<sup>3</sup>\*

\* Cálculo para recirculación de 6 horas



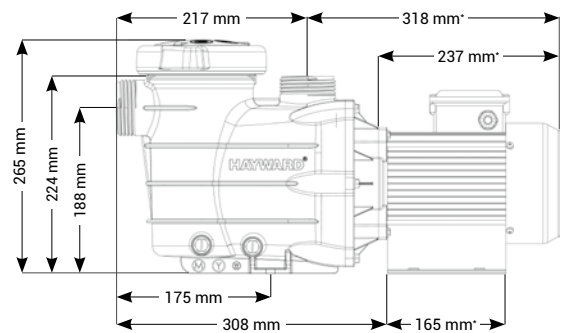
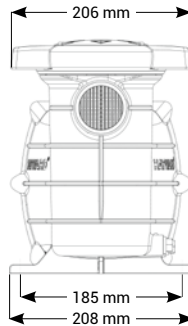
El prefiltro se abre fácilmente por la tapa twist lock



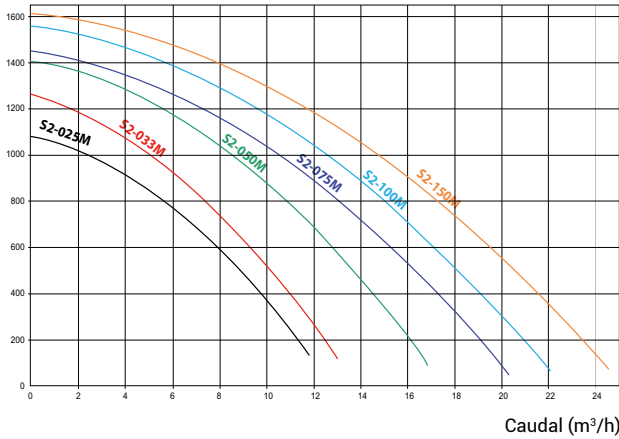
Tapones de vaciado que facilitan la hibernada



Salida en 50 mm o adaptadores cónicos ø 32/38 mm



Presión (mbar)



### Datos Técnicos

Temp.máx.agua	35°C
Adaptador	32/38 mm
Sello mecánico	AISI 304, apto para agua salada
Características motor	Class F, IP55, 50Hz, 2 polos
Cuerpo / rodete / cesto / tapa	PP+GF/Noryl® + GF/ABS/PC

POWERFLO® II

Potencia	Longitud	Peso	E/S	Caudal de agua*	Potencia absorbida P1	Potencia cedida P2	Amperaje	Ref.
0,25 CV	504 mm	7,68 kg	50 y 32/38 mm	5,4 m³/h	440 W	300 W	1,92 A	SP8102XE31
0,33 CV	504 mm	7,76 kg	50 y 32/38 mm	7,3 m³/h	530 W	320 W	2,32 A	SP8103XE61
0,5 CV	504 mm	8,65 kg	50 y 32/38 mm	10,8 m³/h	810 W	560 W	3,51 A	SP8105XE81
3/4 CV	504 mm	9,16 kg	50 y 32/38 mm	13 m³/h	860 W	610 W	3,76 A	SP8107XE111
1 CV	504 mm	9,16 kg	50 y 32/38 mm	15 m³/h	1000 W	730 W	4,36 A	SP8110XE161
1,5 CV	535 mm	11,3 kg	50 y 32/38 mm	17,2 m³/h	1200 W	900 W	5,32 A	SP8115XE221

\* a 8 m de columna de agua