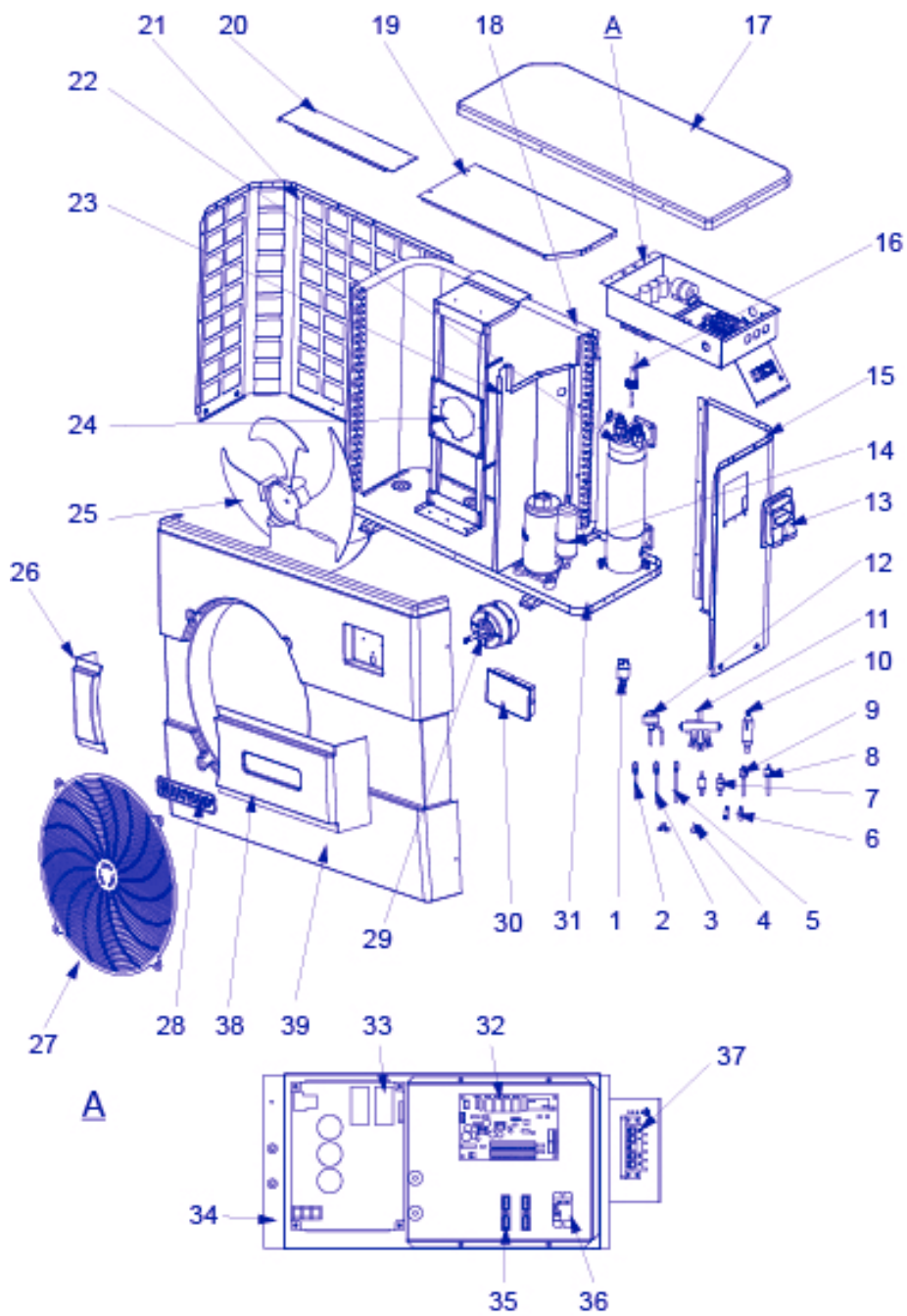


BOMBA DE CALOR ENERGYLINE PRO - ENPI9M

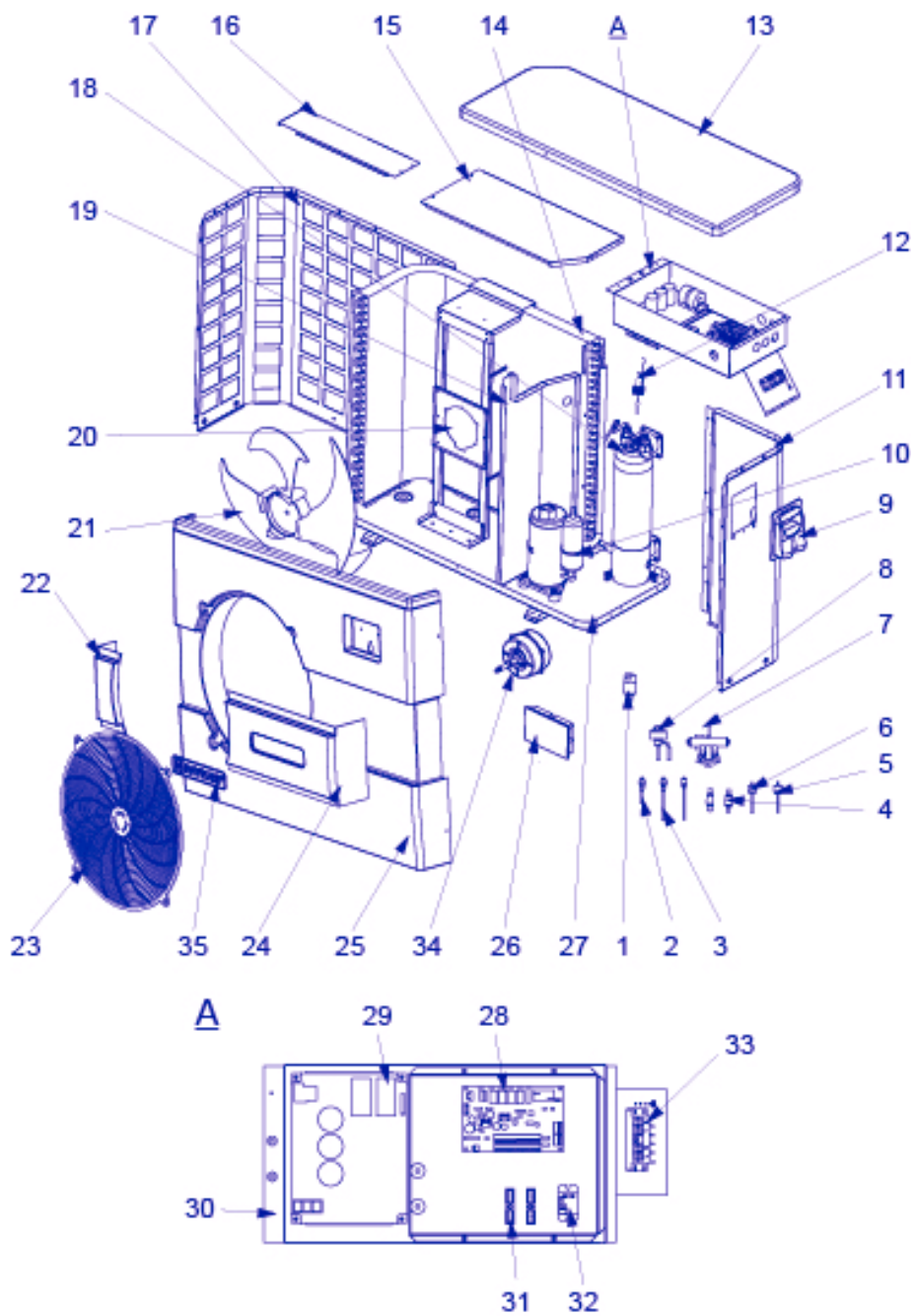


ENPI9M

PÁG.
296

| PIEZA N° | DESCRIPCIÓN | REF. | UD/CAJA | PRECIO € |
|----------|--------------------------------------|----------------|---------|----------|
| 1 | SENSOR DE PRESIÓN | HWX20000360123 | | |
| 2 | SCHRADER 95MM 7/16" | HWX20000140512 | | |
| 3 | SCHRADER | HWX20000140150 | | |
| 4 | CONECTOR T Ø9,7MM X 3 | HWX20001435 | | |
| 5 | SCHRADER | HWX20000140150 | | |
| 6 | REDUCTOR Ø9,52 - Ø2,9 | HWX20000140143 | | |
| 7 | FILTRO (Ø9.7-Ø9.7) | HWX20041444 | | |
| 8 | PRESOSTATO BAJA PRESIÓN | HWX20000360157 | | |
| 9 | PRESOSTATO DE ALTA PRESIÓN | HWX20013605 | | |
| 10 | VÁLVULA ANTIRRETORNO | HWX20011499 | | |
| 11 | VÁLVULA 4 VÍAS | HWX20011491 | | |
| 12 | DESCOMPRESOR ELECTRÓNICO | HWX20000140450 | | |
| 13 | TRAMPILLA DE ACCESO ELÉCTRICO | HWX32008220008 | | |
| 14 | COMPRESOR | HWX20000110289 | | |
| 15 | PANEL DERECHO | HWX32018210121 | | |
| 16 | DETECTOR DEL CAUDAL DE AGUA | HWX200036005 | | |
| 17 | PANEL SUPERIOR | HWX32018210127 | | |
| 18 | EVAPORADOR DE ALETA | HWX32018120021 | | |
| 19 | PANEL DE PROTECCIÓN ELÉCTRICA | HWX32018210115 | | |
| 20 | PANEL DE SOPORTE | HWX32018210114 | | |
| 21 | PANEL IZQUIERDA | HWX32018210122 | | |
| 22 | CONDENSADOR DE TITANIO PVC | HWX32019120013 | | |
| 23 | PANEL DE SEPARACIÓN | HWX32018210158 | | |
| 24 | SOPORTE MOTOR | HWX32018210113 | | |
| 25 | HÉLICE VENTILADOR | HWX20000270004 | | |
| 26 | PANEL DECORATIVO IZQUIERDO | HWX32009220084 | | |
| 27 | REJILLA DE PROTECCIÓN DEL VENTILADOR | HWX20000220169 | | |
| 28 | LOGO DE HAYWARD | HWX20000230596 | | |
| 29 | MOTOR VENTILADOR | HWX20000330132 | | |
| 30 | PANTALLA TÁCTIL A COLOR | HWX26300069 | | |
| 31 | FONDO | HWX32018210157 | | |
| 32 | TARJETA ELECTRÓNICA | HWX95053156902 | | |
| 33 | INVERTER PCB | HWX20000310165 | | |
| 34 | ARMARIO ELÉCTRICO | HWX32018210108 | | |
| 35 | BORNA DE 2 CONEXIONES | HWX20003909 | | |
| 36 | RELÉ DE POTENCIA | HWX20000360297 | | |
| 37 | BORNA DE 5 CONEXIONES | HWX40003901 | | |
| 38 | PANEL DECORATIVO DERECHO | HWX32009220085 | | |
| 39 | PANEL DELANTERO | HWX32009220083 | | |
| | SONDA DE TEMPERATURA | HWX20003242 | | |
| | SONDA DE TEMPERATURA (50KΩ) | HWX20003223 | | |
| | CUBIERTA DE INVIERNO | HWX20000240216 | | |

BOMBA DE CALOR ENERGYLINE PRO - ENPI7M

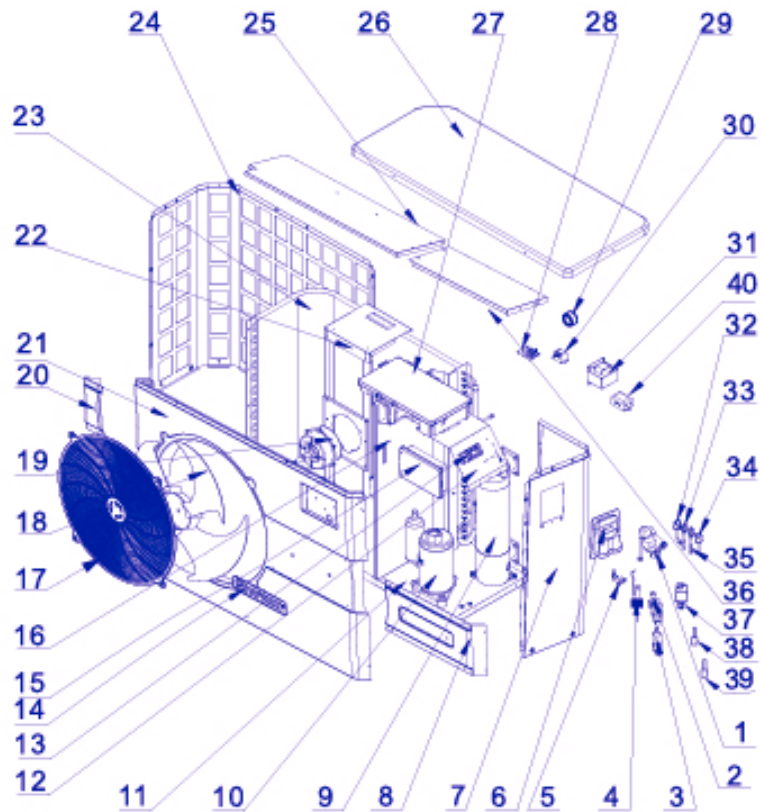


ENPI7M

PÁG.
296

| PIEZA N° | DESCRIPCIÓN | REF. | UD/CAJA | PRECIO € |
|----------|--------------------------------------|----------------|---------|----------|
| 1 | SENSOR DE PRESIÓN | HWX20000360123 | 1 | |
| 2 | SCHRADER 95MM 7/16" | HWX20000140512 | 1 | |
| 3 | SCHRADER 40MM 1/2" | HWX20000140150 | 1 | |
| 4 | FILTRO (Ø9.7-Ø9.7 | HWX20041444 | 1 | |
| 5 | PRESOSTATO BAJA PRESIÓN | HWX20000360157 | 1 | |
| 6 | PRESOSTATO DE ALTA PRESIÓN | HWX20013605 | 1 | |
| 7 | VÁLVULA 4 VÍAS | HWX20041437 | 1 | |
| 8 | DESCOMPRESOR ELECTRÓNICO | HWX20000140346 | 1 | |
| 9 | TRAMPILLA DE ACCESO ELÉCTRICO | HWX32008220008 | 1 | |
| 10 | COMPRESOR | HWX20000110217 | 1 | |
| 11 | PANEL DERECHO | HWX32009210389 | 1 | |
| 12 | DETECTOR DEL CAUDAL DE AGUA | HWX200036005 | 1 | |
| 13 | PANEL SUPERIOR | HWX32018210127 | 1 | |
| 14 | EVAPORADOR DE ALETA | HWX32009120046 | 1 | |
| 15 | PANEL DE PROTECCIÓN ELÉCTRICA | HWX32018210115 | 1 | |
| 16 | PANEL DE SOPORTE | HWX32018210114 | 1 | |
| 17 | PANEL IZQUIERDA | HWX32009210391 | 1 | |
| 18 | CONDENSADOR DE TITANIO PVC | HWX32009120045 | 1 | |
| 19 | PANEL DE SEPARACIÓN | HWX32009210390 | 1 | |
| 20 | SOPORTE MOTOR | HWX32018210113 | 1 | |
| 21 | HÉLICE VENTILADOR | HWX20000270004 | 1 | |
| 22 | PANEL DECORATIVO IZQUIERDO | HWX32009220084 | 1 | |
| 23 | REJILLA DE PROTECCIÓN DEL VENTILADOR | HWX20000220169 | 1 | |
| 24 | PANEL DECORATIVO DERECHO | HWX32009220085 | 1 | |
| 25 | PANEL DELANTERO | HWX32009220083 | 1 | |
| 26 | PANTALLA TÁCTIL A COLOR | HWX26300069 | 1 | |
| 27 | FONDO | HWX32009210394 | 1 | |
| 28 | TARJETA ELECTRÓNICA | HWX95053156901 | 1 | |
| 29 | INVERTER PCB | HWX20000310170 | 1 | |
| 30 | ARMARIO ELÉCTRICO | HWX32009210392 | 1 | |
| 31 | BORNA DE 2 CONEXIONES | HWX20003909 | 1 | |
| 32 | RELÉ DE POTENCIA | HWX20000360297 | 1 | |
| 33 | BORNA DE 5 CONEXIONES | HWX40003901 | 1 | |
| 34 | MOTOR VENTILADOR | HWX20000330132 | 1 | |
| 35 | LOGO DE HAYWARD | HWX20000230596 | 1 | |
| | SONDA DE TEMPERATURA | HWX20003242 | 1 | |
| | SONDA DE TEMPERATURA (50KΩ | HWX20003223 | 1 | |
| | CUBIERTA DE INVIERNO | HWX20000240216 | 1 | |

BOMBA DE CALOR ENERGYLINE PRO
ENPI4M/ENPI6M



ENPI4M
ENPI6M

PÁG.
296

| PIEZA N° | DESCRIPCIÓN | REF. | UD/CAJA | PRECIO € |
|----------|---|-----------------|---------|----------|
| 1 | VÁLVULA 4 VÍAS | HWX20041437 | | |
| 2 | DESCOMPRESOR ELECTRÓNICO | | | |
| | ENPI4M | HWX81000015 | | |
| | ENPI6M | HWX81000016 | | |
| 3 | FILTRO (Ø9.7-Ø9.7) | HWX20041444 | | |
| 4 | DETECTOR DEL CAUDAL DE AGUA | HWX83000012 | | |
| 5 | CONECTOR T Ø9.52-2 XØ6.5(T) X 1.0 | HWX304030000002 | | |
| 6 | TRAMPILLA DE ACCESO ELÉCTRICO | HWX320922029 | | |
| 7 | PANEL DERECHO | HWX80700455 | | |
| 8 | PANEL DECORATIVO DERECHO | HWX80900089 | | |
| 9 | CONDENSADOR DE TITANIO PVC | | | |
| | ENPI4M | HWX80600074 | | |
| | ENPI6M | HWX80600096 | | |
| 10 | COMPRESOR | | | |
| | ENPI4M | HWX2000011044 8 | | |
| | ENPI6M | HWX80100003 | | |
| 13 | BORNA DE 5 CONEXIONES | HWX40003901 | | |
| 14 | LOGO DE HAYWARD | HWX20000230596 | | |
| 15 | PANTALLA TÁCTIL A COLOR | HWX95005310612 | | |
| 17 | REJILLA DE PROTECCIÓN DEL VENTILADOR | HWX20000220169 | | |
| 18 | HÉLICE VENTILADOR | HWX20000270004 | | |
| 19 | MOTOR VENTILADOR | HWX20000330132 | | |
| 20 | PANEL DECORATIVO IZQUIERDO | HWX80900088 | | |
| 21 | PANEL DELANTERO | HWX80900087 | | |
| 22 | SOPORTE MOTOR | HWX80700248 | | |
| 23 | EVAPORADOR DE ALETA | | | |
| | ENPI4M | HWX80600044 | | |
| | ENPI6M | HWX80600100 | | |
| 24 | PANEL IZQUIERDA | HWX80700455 | | |
| 26 | PANEL SUPERIOR | HWX301090200806 | | |
| 27 | TARJETA ELECTRÓNICA | | | |
| | | HWX82300008 | | |
| | | HWX82300007 | | |
| 28 | TRANSFORMADOR 230V~ / 12V~ | HWX82600008 | | |
| 30 | RELÉ DE POTENCIA | HWX20000360297 | | |
| 31 | BOBINA 20A 50HZ 5.2MH | HWX82500005 | | |
| 32 | PRESOSTATO BAJA PRESIÓN | HWX20000360157 | | |
| 33 | SCHRADER | HWX20000140150 | | |
| 34 | PRESOSTATO DE ALTA PRESIÓN | HWX20013605 | | |
| 35 | CONECTOR T Ø6.5-2 XØ6.5(T) X 0.75 | HWX20001460 | | |
| 37 | SENSOR DE PRESIÓN | HWX20000360123 | | |
| 38 | SONDA DE DESCARGA COMPRESOR 50K-660MM | HWX83000026 | | |
| 39 | SONDA TEMPERATURA DE AIRE 5K-350MM | HWX83000049 | | |
| | SONDA DE SALIDA DE AGUA 5K-410MM | HWX83000050 | | |
| | SONDA DE ENTRADA DE AGUA 5K-850MM | HWX83000052 | | |
| | SONDA DE ASPIRACIÓN COMPRESOR 5K-560MM | HWX83000044 | | |
| | SONDA DE DESCONGELACIÓN 5K-680MM | HWX83000051 | | |
| 40 | FILTRO CEM | | | |
| | ENPI6M | HWX20003257 | | |
| | JUEGO DE REPUESTO DE CARTUCHO DE FILTRO (PRIMAVERA) | RCX70103PAK2 | | |