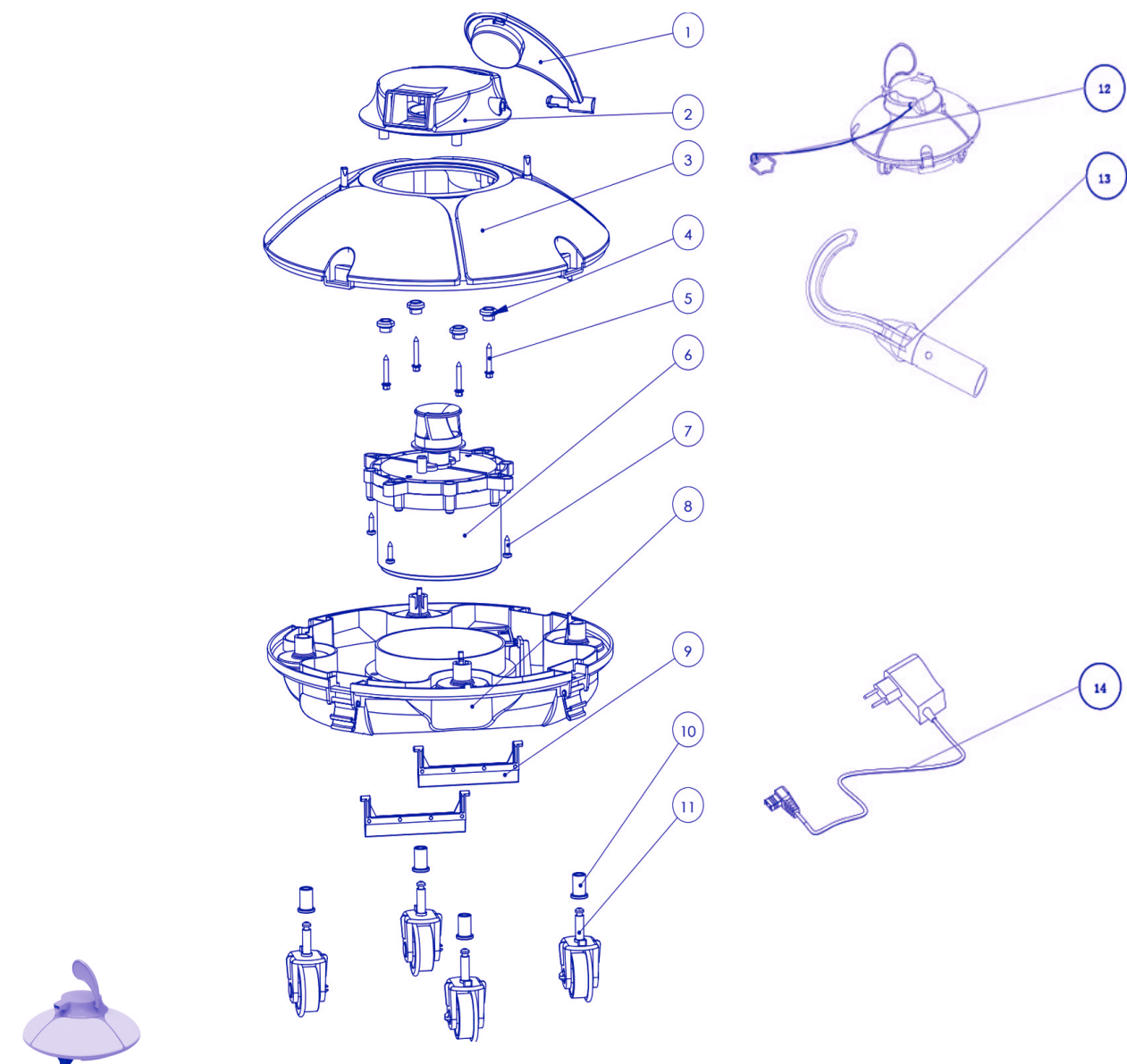


FRESBEE



500HJ11

PÁG.
195

PIEZA N°	DESCRIPCIÓN	COD.	REF.	UD/CAJA	PRECIO €
1	PLACA OSCILANTE	RFRE001	RFRE001	1	
2	SALIDA DE AGUA	RFRE002	RFRE002	1	
3	TAPA SUPERIOR	RFRE003	RFRE003	1	
4	RUEDA DE DESPLAZAMIENTO	RFRE004	RFRE004	1	
5	ARANDELA TORNILLO ST3.9*25	RFRE005	RFRE005	1	
6	KIT DE ACCIONAMIENTO	RFRE006	RFRE006	1	
7	TORNILLO ST3.9*16	RFRE007	RFRE007	1	
8	CHASIS	RFRE008	RFRE008	1	
9	RASPADOR	RFRE009	RFRE009	1	
10	MANGUITO DE RUEDA	RFRE010	RFRE010	1	
11	RUEDA	RFRE011	RFRE011	1	
12	ASA FLOTANTE+CORDÓN DE NYLON	RFRE012	RFRE012	1	
13	HOLK	RFRE013	RFRE013	1	
14	ADAPTADOR	RFRE014	RFRE014	1	