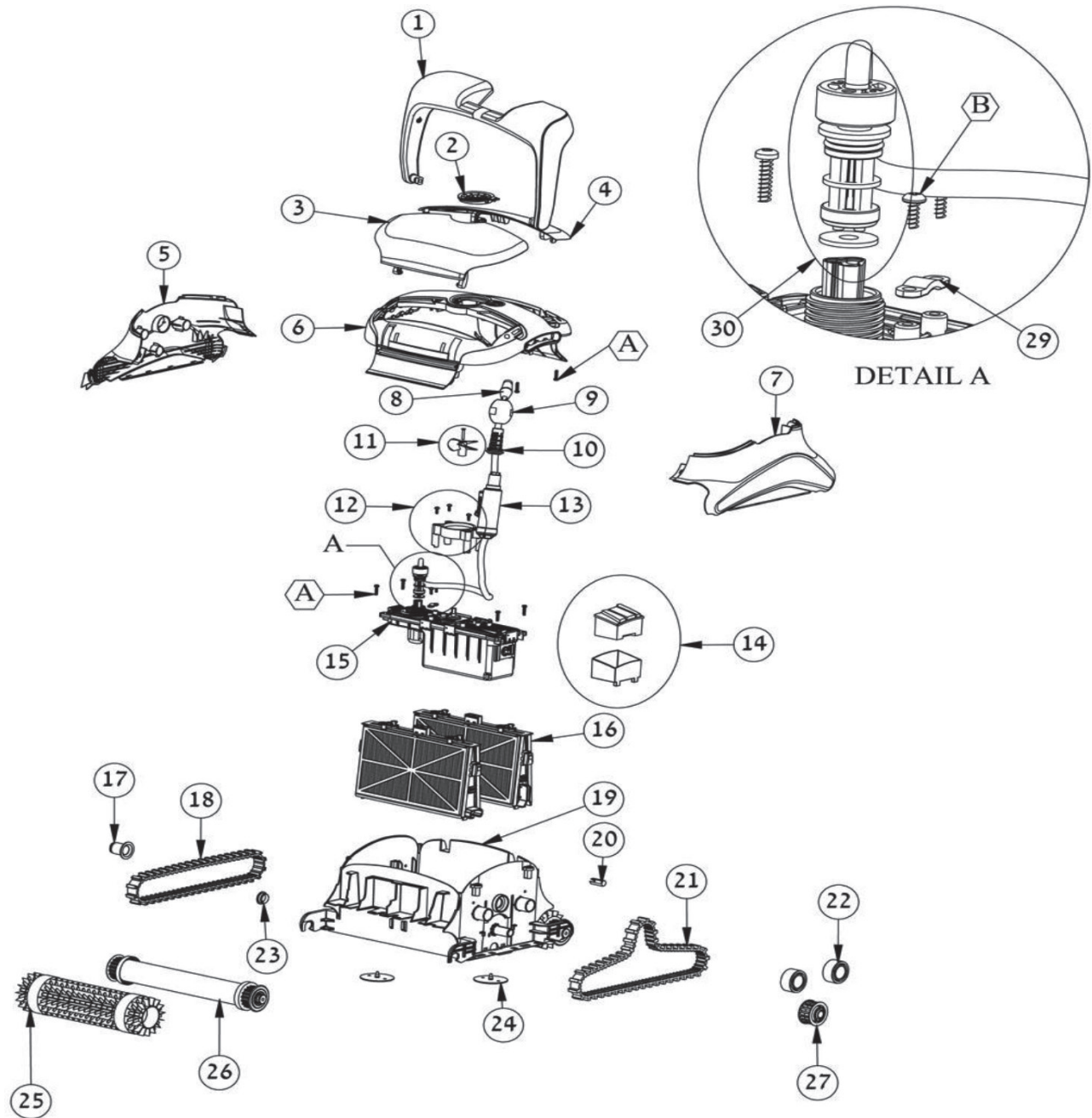




## ACTIVE CLASSIC

REV042019



## ACTIVE CLASSIC. REV042019

PIEZA N°	DESCRIPCIÓN	COD.	COD. PROVEEDOR	TARIFA INDUSTRIAL €
1	ASIDERO X4 X5	<b>99957047A</b>	99957047-ASSY	
2	REJILLA PROTECTORA HELICE X4 X	<b>99807052</b>	99807052	
3	CAPOT DELANTERO BLANCO X5L CLA	<b>9980734</b>	9980734	
4	CAPOT TRASERO X4 X5	<b>9980735</b>	9980735	
5	CAPOT LATERAL IZQUIERDO X3	<b>9980766</b>	9980766	
6	CAPOT SUPERIOR X4 X5	<b>99952090A</b>	99952090-ASSY	
7	CAPOT LATERAL DERECHO X4 X5	<b>9980715</b>	9980715	
8	CLAVIJA CONEXIÓN A FUENTE ALIM	<b>5000009</b>	5000009	
9	FLOTADOR PARA CABLE PX2	<b>9995090</b>	9995090	
10	PASA CABLE ENTRADA CAPOT SUPER	<b>9980880</b>	9980880	
11	HELICE+TORNILLO	<b>9995266</b>	9995266	
12	IMPELLER CYLINDER+SCREWS ASSY	<b>9991044A</b>	9991044-ASSY	
13	CABLE CON PIVOTE ANTITORSION	<b>9995862DIY</b>	9995862-DIY	
14	FLOTADOR+ALOJAMIENTO IZQUIERDO	<b>9991073A</b>	9991073-ASSY	
15	BLOQUE MOTOR ACT CLASSIC SUPR.	<b>9995381EX</b>	9995381-EX	
18	ORUGA CORTA	<b>9985015</b>	9985015	
19	CHASIS	<b>9980703</b>	9980703	
20	ADAPTADOR EJE MOTOR	<b>3865005</b>	3865005	
21	ORUGA GRIS	<b>9985006</b>	9985006	
22	RODAMIENTO EXTERIOR ORUGA	<b>3884997</b>	3884997	
24	VALVULA DE VACIADO X3 X4 X5	<b>9991046A</b>	9991046-ASSY	
26	TUBO DEL RODILLO X3 M3 M4 SPR	<b>99955951A</b>	99955951-ASSY	
27	RODAMIENTO-POLEA ATAQUE MOTOR	<b>3883645</b>	3883645	
29	GRAPA SUJECCION CABLE (GOMA)	<b>9982332</b>	9982332	
30	KIT CONECTOR CABLE A MOTOR	<b>9991273</b>	9991273	
25.01	CEPILLO PVC M3 SPR B SPR C SPR	<b>6101602</b>	6101602	
25.02	CEPILLO DE PICO PVC X3 M4 2P	<b>6101641</b>	6101641	
25.03	ANILLO DE ESPUMA-CEPILLO COMBI	<b>6101611</b>	6101611	
25.04	RODILLO DE ESPUMA "MAGICO"	<b>6101610</b>	6101610	
13.02	CABLE FLOAT SWV DIAG 1,2M ASY	<b>9995793A</b>	9995793DIY	
16.02	KIT 10 FILTROS DESECHABLES	<b>9991431A</b>	-	
16.03	CIERRE CARTUCHO	<b>9980731</b>	9980731	
16.04	ADAPTADOR SOPORTE CARTUCHO	<b>9980753</b>	9980753	
16.05	KIT DE RECAMBIO DE FILTROS PRI	<b>9991433A</b>	9991433-ASSY	
16.06	SOPORTE FILTROS	<b>9980733</b>	9980733	
16.07	KIT DE RECAMBIO DE FILTROS NOR	<b>9991432A</b>	9991432-ASSY	
16.08	VALVULA ANTI-RETORNO	<b>9980891</b>	9980891	
26.01	EJE INTERIOR TUBO RODILLO DIAG	<b>6101914</b>	6101914	
26.02	TUBO DE RODILLO	<b>6101911</b>	6101911	
26.03	ARO EXTERIOR RODILLO DIAG	<b>3885000</b>	3885000	
26.04	RODAMIENTO/POLEA RODILLO	<b>3884073A</b>	3884073A	
26.05	CIERRE EJE INT. RODILL.DIAG	<b>9982275</b>	9982275	
	AMPH. SOCKET FOR P.S	<b>5020011</b>	5020011	
	AMPH. SOCKET COVER FOR P.S	<b>5020012</b>	5020012	
	CABLE FUENTE DE ALIMENTACION	<b>5898411LF</b>	5898411LF	
	SOPORTE PARA CABLE	<b>9980675</b>	9980675	
	PERFIL INSERCIÓN MASTIL CARRO	<b>9980676</b>	9980676	
	ASA SUPERIOR CARRO PROX2	<b>9991098</b>	9991098	
	FUENTE AL. BASICA X3 X4 M3 SPR	<b>9995670A</b>	9995670-ASSY	
	CARRO ACTIVE LIBERTY	<b>9996098A</b>	9996098-ASSY	